



# 浪潮英信服务器 NF5468A5

## 用户手册

文档版本 V1.8

发布日期 2023-03-22

版权所有© 2020-2023 浪潮电子信息产业股份有限公司。保留一切权利。

未经本公司事先书面许可，任何单位和个人不得以任何形式复制、传播本手册的部分或全部内容。

## 环境保护

请将我方产品的包装物交废品收购站回收利用，以利于污染预防，共同营造绿色家园。

## 商标说明

Inspur 浪潮、Inspur、浪潮、英信是浪潮集团有限公司的注册商标。

本手册中提及的其他所有商标或注册商标，由各自的所有人拥有。

## 安全声明

服务器产品安全一直是浪潮关注的焦点，保障产品安全是浪潮的关键战略之一。为使您更清晰地了解服务器产品，请注意如下安全风险声明。

- 在调整用途或淘汰服务器时，为了保护数据隐私，建议从 BIOS、BMC 中恢复固件出厂设置、删除信息、清除日志。同时，建议采用第三方安全擦除工具对硬盘数据进行全面安全擦除。
- 您购买的产品、服务或特性在业务运营或故障定位的过程中将可能获取或使用用户的某些个人数据（如告警邮件接收地址、IP 地址），故您有义务根据所适用国家的法律制定必要的用户隐私政策并采取足够的措施，以确保用户的个人数据受到充分的保护。
- 服务器开源软件声明的获取，请直接联系浪潮客户服务人员咨询。
- 部分用于生产、装备、返厂检测维修的接口、命令，定位故障的高级命令，如使用不当，将可能导致设备异常或者业务中断，故不在本资料中说明。如需要，请向浪潮申请。
- 浪潮服务器的外部接口未使用私有协议进行通信。
- 浪潮建立了产品安全漏洞应急和处理机制，保证第一时间及时处理产品安全问题。若您在浪潮产品中发现任何安全问题，或者寻求有关产品安全漏洞的必要支持，可以直接联系浪潮客户服务人员。

浪潮将一如既往的严密关注产品与解决方案的安全性，为客户提供更满意的服务。

# 内容声明

您购买的产品、服务或特性等应受浪潮集团商业合同和条款的约束。本文档中描述的全部或部分产品、服务或特性可能不在您的购买或使用范围之内。除非合同另有约定，浪潮集团对本文档的所有内容不做任何明示或默示的声明或保证。文档中的示意图与产品实物可能有差别，请以实物为准。本文档仅作为使用指导，不对使用我们产品之前、期间或之后发生的任何损害负责，包括但不限于利益损失、信息丢失、业务中断、人身伤害，或其他任何间接损失。本文档默认读者对服务器产品有足够的认识，获得了足够的培训，在操作、维护过程中不会造成个人伤害或产品损坏。文档所含内容如有升级或更新，恕不另行通知。

## 技术支持

技术服务电话：4008600011

地 址：中国济南市浪潮路 1036 号

浪潮电子信息产业股份有限公司

邮 箱：[lckf@inspur.com](mailto:lckf@inspur.com)

邮 编：250101

## 摘要

本手册介绍本服务器的规格信息、硬件操作、服务条款、故障诊断等与维护工作密切相关的内容。

## 目标受众

本手册主要适用于以下人员：

- 技术支持工程师
- 产品维护工程师






建议由具备服务器知识的专业工程师参考本手册进行服务器运维操作。

## 注意

- 如您未采购装机服务，请在设备开箱前自行检查外包装箱。如发现包装箱严重损坏、水浸、封条或压敏胶带已开封，请视购机方式进行问题反馈。供应商渠道购入设备，请直接与您的供应商联系；浪潮直营渠道购入设备，请直接拨打服务电话 4008600011，联系浪潮技术支持处理。
- 请不要随意拆装服务器组件、请不要随意扩配及外接其它设备。如需操作，请务必在浪潮的官方授权和指导下进行。
- 在拆装服务器组件前，请务必断开服务器连接的所有电缆。
- 请使用浪潮认证的驱动程序进行 OS 环境搭建。您可访问浪潮官网 <https://www.inspur.com> 进行驱动下载，进入浪潮官网首页，顶部导航栏选择支持下载>产品支持>驱动下载，根据页面提示查找产品对应的驱动程序。如使用非浪潮认证的驱动程序，可能会引起兼容性问题并影响产品的正常使用，对此浪潮将不承担任何责任或义务。
- BIOS、BMC 的设置对配置您的服务器至关重要，如果没有特殊的需求，请您使用系统出厂时的默认值，请勿随意更改参数设置。首次登录时，请及时修改 BMC 用户密码。

# 符号约定

在本文中可能出现下列符号，它们所代表的含义如下。

符号	说明
 危险	如不当操作，可能会导致死亡或严重的人身伤害。
 警告	如不当操作，可能会导致中度或轻微的人身伤害。
 注意	如不当操作，可能会导致设备损坏或数据丢失。
 提示	为确保设备成功安装或配置，而需要特别关注的操作或信息。
 说明	对手册内容的描述进行必要的补充和说明。

# 变更记录

版本	时间	变更内容
V1.0	2021-01-25	首版发布
V1.1	2021-01-28	更新“8 常见故障及诊断排除”电源故障灯颜色内容
V1.2	2021-03-10	更新“2.3 电源效率”相关内容
V1.3	2021-07-08	添加简介中A5 CPU Refresh内容；更新文档内容格式
V1.4	2021-10-22	更新主机尺寸为含挂耳主机尺寸
V1.5	2021-12-22	更新“2.1简介”部分内容
V1.6	2022-02-28	刷新手册格式
V1.7	2023-02-09	更新GPU板布局示意图
V1.8	2023-03-22	增加“1.1警告声明”事项

# 目录

1	安全说明.....	1
1.1	警告声明.....	1
1.2	注意事项.....	2
2	产品规格介绍 .....	4
2.1	简介 .....	4
2.2	特性和规格 .....	5
2.3	电源效率.....	6
3	组件识别.....	7
3.1	前面板.....	7
3.1.1	前面板示意图.....	7
3.1.2	前控板按键与指示灯.....	9
3.1.3	硬盘托架上的指示灯.....	9
3.2	后面板.....	10
3.3	主板布局.....	11
3.4	GPU 板布局 .....	12
3.5	清除 CMOS 跳线介绍 .....	13
3.6	物理结构.....	14
4	操作 .....	15
4.1	接通服务器电源.....	15
4.2	断开服务器电源.....	15
4.3	将服务器从机架中拉出 .....	15
4.4	取下机箱上盖 .....	16

4.5	安装机箱上盖 .....	17
4.6	卸下 PCIe 卡 .....	17
4.7	安装 PCIe 卡 .....	18
4.8	卸下导风罩 .....	19
5	硬件选件安装 .....	20
5.1	简介 .....	20
5.2	处理器选件 .....	20
5.3	内存选件.....	24
5.3.1	内存安装步骤.....	25
5.4	热插拔硬盘选件.....	26
5.5	冗余热插拔电源选件 .....	28
5.6	导风罩选件 .....	29
5.7	风扇模块选件 .....	30
6	布线 .....	33
7	固件升级和配置 .....	34
8	常见故障及诊断排除 .....	35
8.1	常见硬件问题 .....	35
8.2	常见系统软件问题.....	38
9	更换电池.....	41
10	静电放电.....	42
10.1	防止静电放电 .....	42
10.2	防止静电释放的接地方法.....	42
11	服务器入厂/运行条件环境要求 .....	43
11.1	环境温度.....	43

11.2	可靠性	43
11.3	海拔、气压	43
11.4	交变湿热、湿度	44
11.5	扩展操作温度	44
11.6	扩展操作温度限制	44
11.7	散热限制说明	45
11.8	设备运行环境要求	45
11.9	电磁辐射环境要求	47
11.10	设备供电要求	49
11.10.1	交流供电要求	49
11.10.2	直流供电要求	49
11.10.3	交流供电的建议	50
11.10.4	高压直流供电	50
11.10.5	高压直流供电要求	51
11.10.6	高压直流供电建议	51
11.10.7	直流供电	52
12	服务条款	53
	附录	54
A.1	硬盘钕含量参考表	54
A.2	术语表	55
A.3	缩略语表	59



# 1 安全说明

## 1.1 警告声明

以下警告表示存在可能导致财产损失、人身伤害或死亡的潜在危险：

- 本系统中的电源设备可能会产生高电压和危险电能，从而导致人身伤害。请勿自行卸下机箱上盖以拆装、更换系统内部的任何组件，除非另外得到浪潮的通知，否则只有经过浪潮培训的维修技术人员才有权拆开机箱上盖及拆装、更换内部组件。
- 请将设备连接到适当的电源，仅可使用符合主机铭牌标签上所要求规格的外部电源为设备供电，为保护您的设备免受电压瞬间升高或降低所导致的损坏，请使用相关的稳压设备或不间断电源设备。
- 请勿将两根或两根以上电源线互相连接使用，如需更长的电源线，请联系浪潮客服。
- 请务必使用随机配备的供电组件如电源线、电源插座（如果随机配备）等，为了设备及使用者的安全，不要随意更换电源电缆或插头。
- 为防止系统漏电造成电击危险，务必将系统和外围设备的电源电缆插入已正确接地的电源插座。请将三芯电源线插头插入接地良好、伸手可及的三芯交流电源插座中，务必使用电源线的接地插脚，不要使用转接插头或拔下电缆的接地插脚，在未安装接地导线及不确定是否已有适当接地保护的情况下，请勿操作使用本设备，可与电工联系咨询。
- 切勿将任何物体塞入系统的开孔处。如果塞入物体，可能会导致内部组件短路而引起火灾或电击。
- 请将系统置于远离散热片和有热源的地方，切勿堵塞通风孔。
- 切勿让食物或液体散落在系统内部或其它组件上，不要在高潮湿、高灰尘的环境中使用产品。
- 用错误型号的电池更换会有爆炸危险，需要更换电池时，请先向制造商咨询并使用制造商推荐型号相同或相近的电池，切勿拆开、挤压、刺戳电池或使其外部接点短路，不要将其丢入火中或水中，也不要暴露在温度超过 60 摄氏度的环境中，请勿尝试打开或维修电池，务必合理处置用完的电池，不要将用完的电池及可能包含电池的电路板及其它组件与其它废品放在一起，有关电池回收请与当地废品回收处理机构联系。
- 在机柜中安装设备之前，请先在独立机柜上安装正面和侧面支脚；对于与其它机柜相连的机柜，则先安装正面支脚。如果在机柜中安装设备之前未相应地安装支脚，在某些情况下可能会导致机柜翻倒，从而可能造成人身伤害，因此，在机柜中安装设备之前，请

务必先安装支脚。在机柜中安装设备及其它组件后，一次仅可将一个组件通过其滑动部件从机柜中拉出。同时拉出多个组件可能会导致机柜翻倒而造成严重的人身伤害。

- 请勿独自移动机柜。考虑到机柜的高度和重量，至少应由两人来完成移动机柜任务。
- 机柜带电工作时请勿对供电铜排进行直接接触操作，严禁将供电铜排进行直接短接。
- 本设备不适合在儿童可能会出现的场所使用。

## 1.2 注意事项

为了您更好地使用设备，以下注意事项将帮助您避免可能会损坏部件或导致数据丢失等问题的出现：

- 如果出现以下任何情况，请从电源插座拔下产品的电源线插头，并与浪潮的客户服务部门联系：
  - 电源线缆或电源插头已损坏。
  - 产品被水淋湿。
  - 产品跌落或损坏。
  - 物体落入产品内部。
  - 按照操作说明进行操作时，产品不能正常工作。
- 如果系统受潮，请按以下步骤处置：
  - 关闭系统和设备电源，断开它们与电源插座的连接，等待 10 至 20 秒钟，然后打开机箱上盖。
  - 将设备移至通风处，使系统至少干燥 24 小时，并确保系统完全干燥。
  - 合上机箱上盖，将系统重新连接至电源插座，然后开机。
  - 如果运行失败或异常，请与浪潮联系，获得技术帮助。
- 注意系统电缆和电源电缆的位置，将其布线在不会被踩到或碰落的地方，确保不要将其物品放置在电缆上。
- 卸下机箱上盖或接触内部组件之前，应先让设备冷却；为避免损坏主板，请在系统关闭后等待 5 秒钟，然后再从主板上卸下组件或断开系统外围设备的连接。
- 如果设备中安装了调制解调器、电信或局域网选件，请注意以下事项：
  - 如果出现雷电天气，请勿连接或使用调制解调器，否则可能遭受雷击。
  - 切勿在潮湿环境中连接或使用调制解调器。

- 切勿将调制解调器或电话电缆插入网络接口控制器(NIC)插座。
- 打开产品包装、接触或安装内部组件或接触不绝缘的调制解调器电缆或插孔之前，请断开调制解调器电缆。
- 为防止静电释放损坏设备内部的电子组件，请注意以下事项：
  - 拆装、接触设备内任何电子组件前应先导去身上的静电。您可通过触摸金属接地物（如机箱上未上漆的金属表面）导去身上的静电，以防止身上静电对敏感组件的静电释放。
  - 对不准备安装使用的静电敏感组件，请不要将其从防静电包装材料中取出。
  - 工作中请定期触摸接地导体或机箱上未上漆的金属表面，以便导去身上可能损坏内部组件的静电。
- 经浪潮同意，拆装系统内部组件时，请注意以下事项：
  - 关闭系统电源并断开电缆，包括断开系统的任何连接。断开电缆时，请抓住电缆的连接器将其拔出，切勿拉扯电缆。
  - 卸下机箱上盖或接触内部组件之前，应先让产品冷却。
  - 拆装、接触设备内任何电子组件前应先通过触摸金属接地物体导去身上的静电。
  - 拆装过程中动作幅度不宜过大，以免损坏组件或划伤手臂。
  - 小心处理组件和插卡，切勿触摸插卡上的组件或接触点。拿取插卡或组件时，应抓住插卡或组件的边缘或其金属固定支架。
- 机柜产品在安装使用过程中，应注意以下事项：
  - 机柜完成安装后，请确保支脚已固定到机架并支撑到地面，并且机架的所有重量均已落在地面上。
  - 务必按照从下到上的顺序装入机柜，并且首先安装最重的部件。
  - 从机柜中拉出组件时，应轻轻用力，确保机柜保持平衡和稳定。
  - 按下组件导轨释放闩锁并将组件滑入或滑出时，请务必小心，导轨可能夹伤您的手指。
  - 切勿让机柜中的交流电源分支电路过载。机柜负载总和不应超过分支电路额定值的80%。
  - 确保机柜中组件保持良好的通风。
  - 维修机柜中的组件时，请勿踩踏在其它任何组件上。

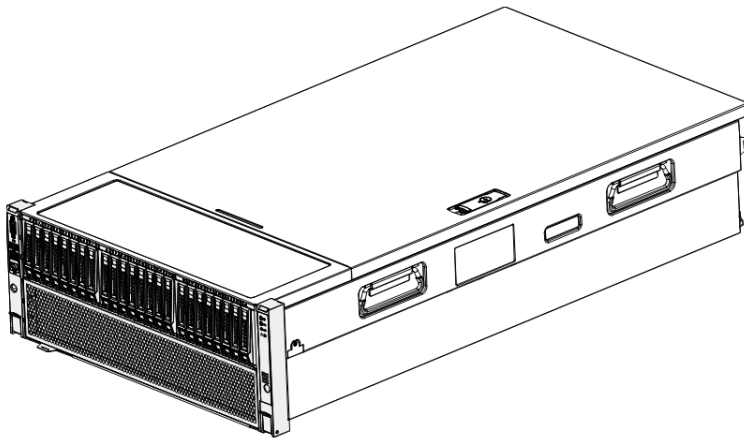
# 2 产品规格介绍

## 2.1 简介

浪潮 NF5468A5 系列是为了满足高端 AI 学习/推理应用，基于 AMD 平台（NF5468A5 基于 EPYC™ Rome 平台，NF5468A5 CPU Refresh 基于 EPYC™ Milan 平台）设计的一款两路机架式服务器。该产品保持了浪潮服务器一贯的高品质、高可靠的表现，在计算性能、可扩展性、配置弹性、智能管理等方面，实现创新与突破，特别适合对服务器有苛刻要求的电信、金融、互联网、大型企业等用户。

- 支持 2 颗 AMD Rome/Milan 平台处理器，最大支持 TDP280W
- 支持 3 channels xGMI,16GT/s
- 最大支持 32 DDR4 DIMM 内存，支持 ECC RDIMM/LRDIMM 类型内存
- 主板集成 AST2500 BMC 芯片，标配 KVM 功能
- 前部最大支持 4 块 2.5 英寸 NVMe 硬盘
- 内部最大支持 2 块 M.2 SATA SSD 作为系统盘
- 最大支持 8 个 PCIe 4.0 x16 GPU 扩展
- 1 个 PCIe 4.0 x16 扩展卡或是 1 个 OCP 3.0 扩展卡或是 2 个 PCIe 4.0 x8 扩展卡
- 采用 CRPS 规格、80+白金等级以上电源，支持 PMBus，支持热插拔和冗余特性
- 风扇/风扇架热插设计；风扇支持 N+1 冗余
- 硬盘模组、PCIe 扩展卡、电源、风扇等部件模块化设计，免工具维护

图 2-1 整机示意图



## 2.2 特性和规格

表 2-1 特性和规格列表

组件	描述
制造时间	2020.12
处理器类型	AMD Rome/Milan可扩展处理器（最高支持280W）
内存类型	DDR4 RDIMM、LRDIMM
内存插槽数	32个（具体安装原则请参考5.3 <a href="#">内存选件</a> 章节）
内存总容量	最大支持8.0TB（单条256GB）
USB 接口	2个前置USB 3.0接口；
显示接口	1个前置VGA接口
串行接口	1个前置串口
UID 指示灯接口	2个UID指示灯（前、后各1个） 1个UID按键和1个开关机按键（前面）
控制器类型	AST2500芯片内集成，最大分辨率支持1920 × 1200
网卡控制器	支持OCP 3.0标卡或PCIe标卡
管理芯片	集成1个独立的1000Mbps网络接口，专门用于IPMI的远程管理。
PCIe 扩展插槽	1个OCP 3.0 ×16或是1个PCIe 4.0 ×16标卡 8个FHFL ×16 GPU 1个PCIe 4.0 ×16外插卡或是1个PCIe 3.0 ×8外插卡+1个PCIe 4.0 ×8外插卡
硬盘类型	最大24个2.5英寸SATA/SAS硬盘（包含最多4个2.5英寸NVMe硬盘）

组件	描述
	最大12个3.5英寸SATA/SAS硬盘（包含最多4个2.5英寸NVMe硬盘）
光驱	支持外插USB光驱
规格	<ul style="list-style-type: none"> <li>• 1600W/2000W/2200W/3000W输出功率</li> <li>• 2+2冗余</li> <li>• 4个电源模块</li> <li>• 支持PMBus电源</li> </ul>
包装箱外尺寸	长1200mm、宽800mm、高480mm
主机尺寸（含挂耳）	配置：12 × 3.5英寸SATA/SAS盘位 机箱：483宽 × 175.5高 × 871.75深（单位：mm） 配置：24 × 2.5英寸SATA/SAS盘位 机箱：483宽 × 175.5高 × 846.75深（单位：mm）
产品重量	配置：12 × 3.5英寸盘位 主机重量：54kg 毛重：86kg（毛重包括：主机+包装箱+导轨+配件盒） 配置：24 × 2.5英寸盘位 主机重量：51kg 毛重：83kg（毛重包括：主机+包装箱+导轨+配件盒）

## 2.3 电源效率

表 2-2 电源效率

额定功率	@20% Load	@50% Load	@100% Load	PF@50% Load
1600W	90%	94%	91%	0.98
2000W	90%	94%	91%	0.98
2200W	90%	94%	91%	0.98
3000W	90%	94%	91%	0.98

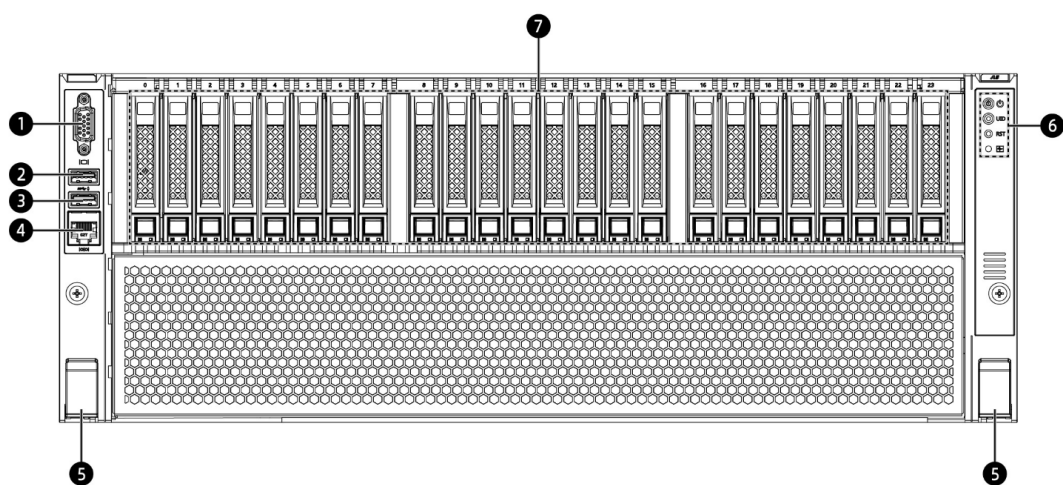
# 3 组件识别

## 3.1 前面板

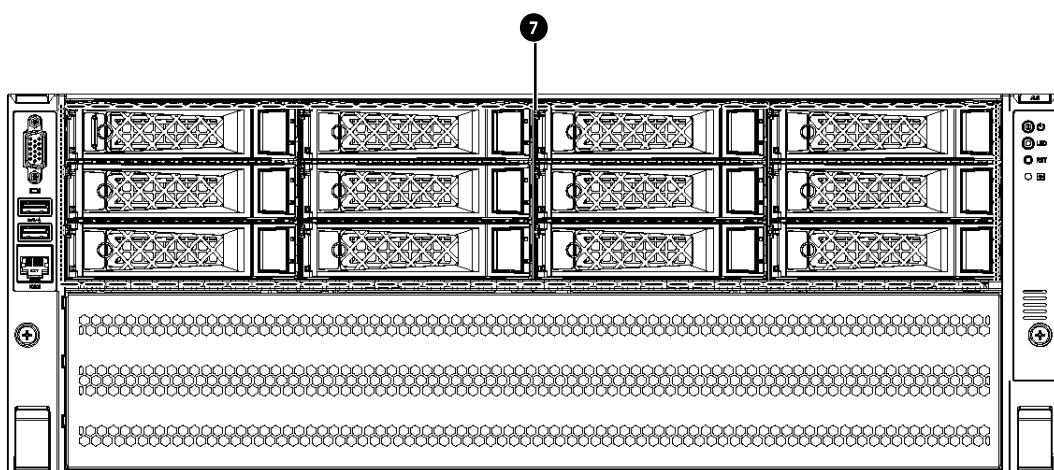
### 3.1.1 前面板示意图

图 3-1 前面板示意图

- 24 × 2.5 英寸盘位



- 12 × 3.5 英寸盘位

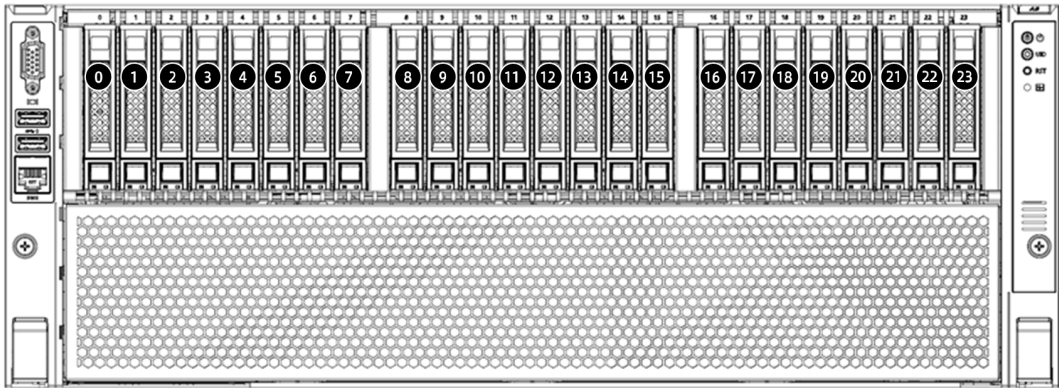


编号	模块名称	编号	模块名称
1	VGA接口	5	服务器与机柜固定卡扣
2	USB 3.0接口	6	系统按键与指示灯

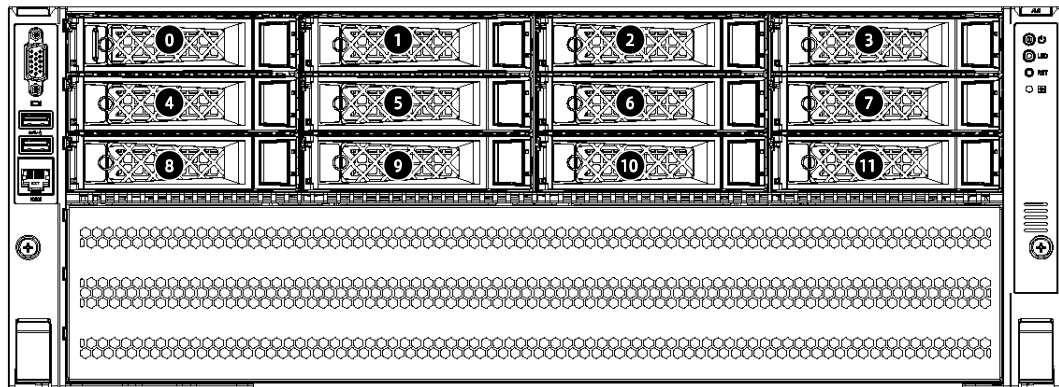
编号	模块名称	编号	模块名称
3	USB 3.0接口	7	硬盘模组
4	系统串口		

图 3-2 硬盘顺序示意图

- 24 × 2.5 英寸盘位



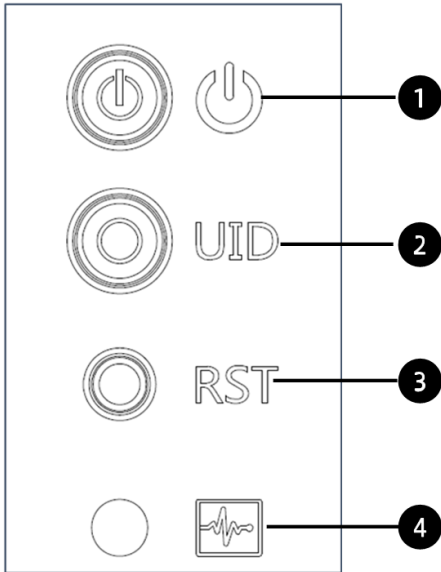
- 12 × 3.5 英寸盘位





### 3.1.2 前控板按键与指示灯

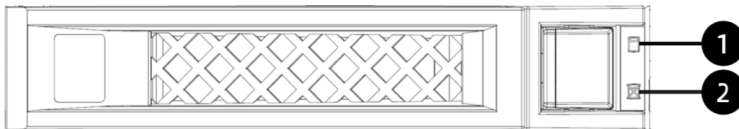
图 3-3 前控板按键与指示灯



编号	模块名称	说明
1	电源开关按键	<ul style="list-style-type: none"><li>• 开机状态下，亮绿色灯</li><li>• 待机状态下，亮橙色灯</li><li>• 长按4s强制关机</li></ul>
2	UID按键	<ul style="list-style-type: none"><li>• 正常工作状态下，亮蓝色灯</li><li>• 长按Reset BMC</li></ul>
3	系统重置按键	<ul style="list-style-type: none"><li>• 按下后系统重置</li></ul>
4	系统状况显示灯	<ul style="list-style-type: none"><li>• 系统正常时不亮灯</li><li>• 系统错误时亮红灯</li></ul>

### 3.1.3 硬盘托架上的指示灯

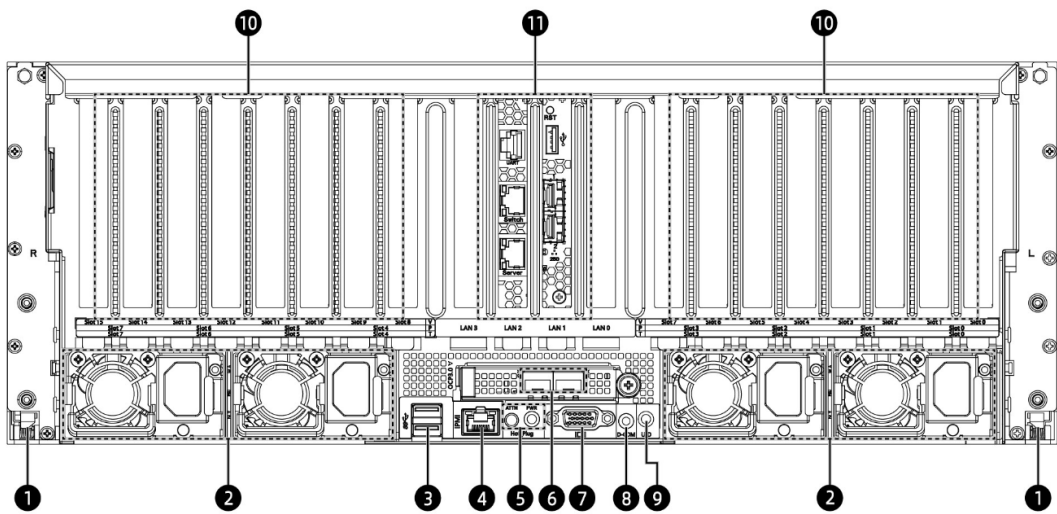
图 3-4 硬盘托架上的指示灯



编号	模块名称	说明
1	硬盘活动状态指示灯	常亮绿色：正常 绿色闪烁：硬盘进行读写活动
2	硬盘故障报警指示灯	常亮红色：硬盘出现故障 常亮蓝色：硬盘定位 常亮粉色：配合RAID Rebuilding

## 3.2 后面板

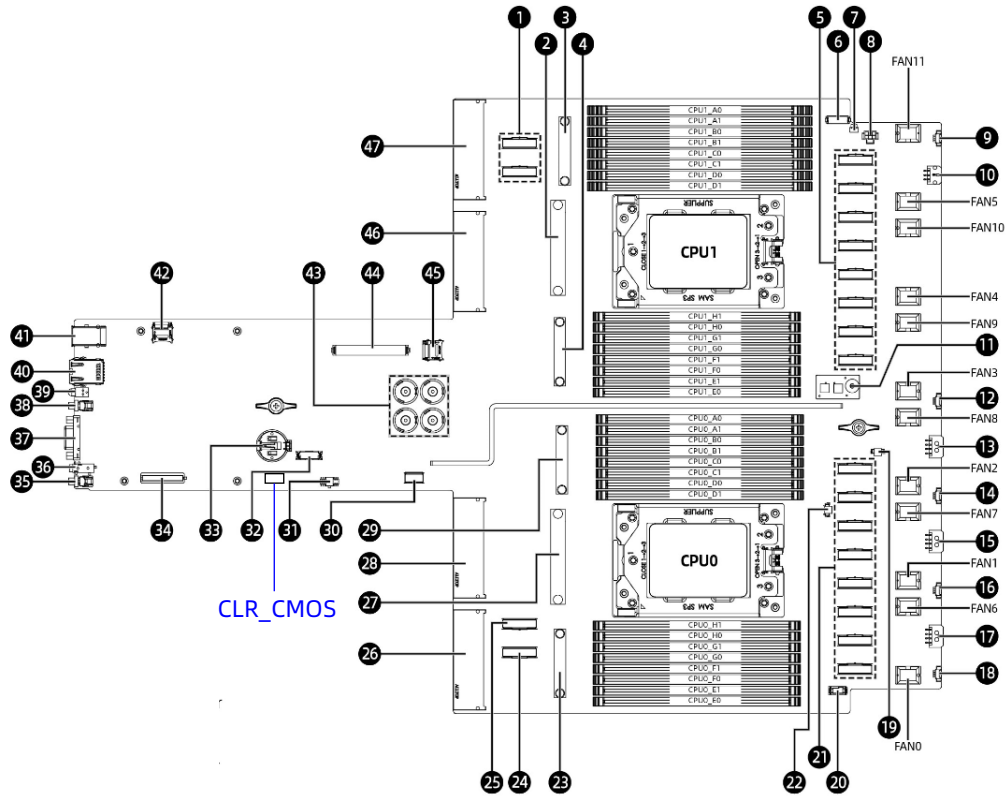
图 3-5 后面板示意图



编号	模块名称	编号	模块名称
1	服务器与机柜固定卡扣	7	VGA接口
2	电源模组 × 4	8	串行通讯端口
3	USB 3.0接口 × 2	9	UID按键
4	RJ45接口	10	GPU卡插槽
5	Hot swap按键&指示灯	11	外接卡插槽
6	OCP 3.0网卡		

### 3.3 主板布局

图 3-6 主板布局示意图

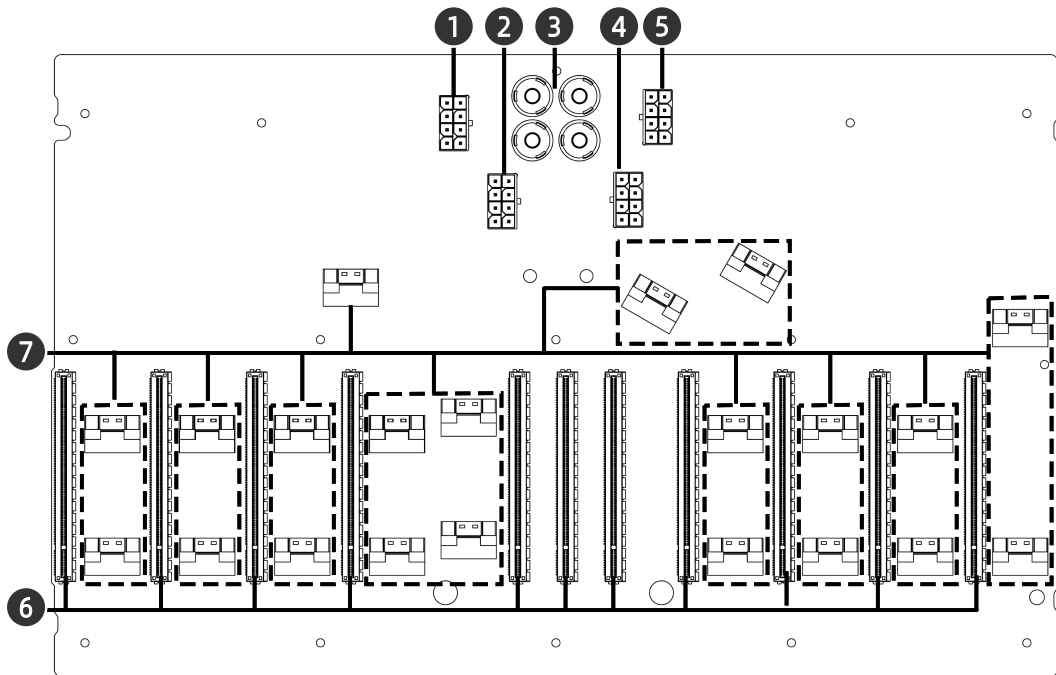


编号	模块名称	编号	模块名称
1	Slimline接口(CPU1)	25	Slimline接口(CPU0)
2	CPU1电源模块散热器	26	电源0接口
3	内存电源模块散热器	27	CPU0电源模块散热器
4	内存电源模块散热器	28	电源1接口
5	Slimline接口(CPU1)	29	内存电源模块散热器
6	前面板接口	30	前面板接口
7	上盖检具接口	31	CPU硬体除错治具接口
8	智能网卡电源接口	32	网卡NCSI接口
9	机箱温度侦测器接口	33	电池槽
10	磁盘阵列卡电源接口	34	OCP接口
11	TPM接口	35	UID按键
12	背板I <sup>2</sup> C接口	36	串行通讯端口
13	背板电源接口	37	VGA接口
14	背板I <sup>2</sup> C接口	38	Hot swap按键

编号	模块名称	编号	模块名称
15	背板电源接口	39	Hot swap示警灯
16	背板I <sup>2</sup> C接口	40	BMC管理网口
17	背板电源接口	41	USB 3.0接口
18	背板I <sup>2</sup> C接口	42	BMC外置内存卡接口
19	I <sup>2</sup> C接口	43	Radsok连接器接口
20	VPP接口	44	M.2接口
21	Slimline接口(CPU0)	45	CPU外置内存卡接口
22	I <sup>2</sup> C接口	46	电源2接口
23	内存电源模块散热器	47	电源3接口
24	Slimline接口(CPU0)		

### 3.4 GPU 板布局

图 3-7 GPU 板布局示意图



编号	模块名称	编号	模块名称
1	GPU卡电源接口1	5	GPU卡电源接口4
2	GPU卡电源接口2	6	PCIe卡槽
3	Radsok连接器接口	7	Slimline接口
4	GPU卡电源接口3		

## 3.5 清除 CMOS 跳线介绍



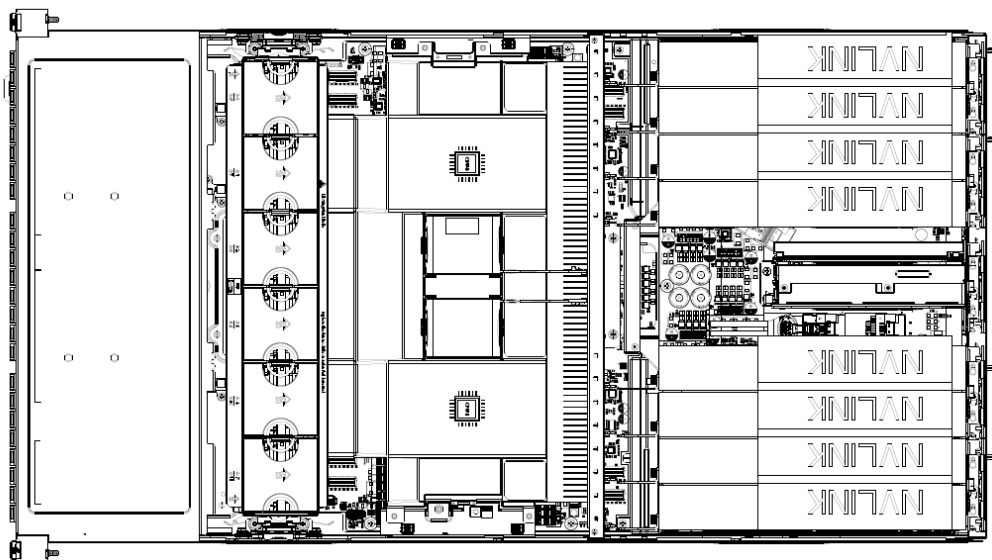
清除 CMOS 时必须关闭系统，并切断电源，短接 Pin2-3 后需要保持 5 秒钟；然后重新用跳线帽将 CLR\_CMOS 跳线的 Pin1、Pin2 针脚短接（默认设置状态），恢复到原来状态。

表 3-1 清除 CMOS 介绍

跳线脚位	作用描述	跳线功能
J58(CLR_CMOS)	CMOS清除跳线	管脚1-2短接, 正常状态; 管脚2-3短接, 清除 CMOS。

## 3.6 物理结构

图 3-8 物理结构示意图



# 4 操作

## 4.1 接通服务器电源

插入电源线插头，按下“电源开关按键”按钮。

## 4.2 断开服务器电源



为减少人身伤害、电击或设备损坏的危险，请拔出电源线插头以断开服务器电源。前面板的“电源开关按键”按钮不能彻底切断系统电源。在切断交流电源前，部分电源和一些内部电路仍带电。

---



如果安装的是热插拔设备，则不必断开服务器电源。

---

1. 备份服务器数据。
2. 正常关闭操作系统。
3. 拔下电源线插头，系统现在即处于断电状态。

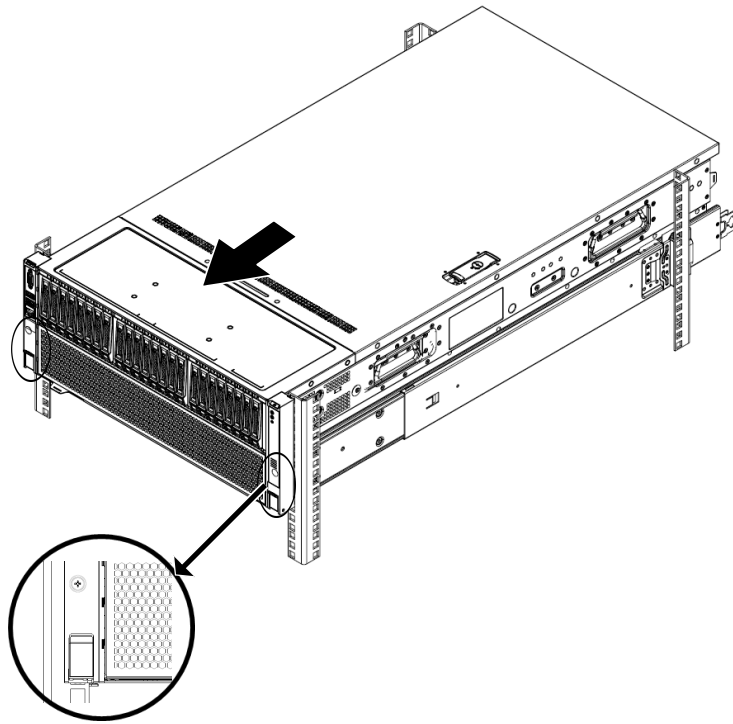
## 4.3 将服务器从机架中拉出



- 为减少人身伤害或设备损坏的危险，将组件从机架中拉出之前应保证机架足够稳固。
  - 为了减小造成人身伤害的危险，一定要小心地将服务器滑入机架。滑动的导轨可能会挤到您的手指。
- 

1. 打开服务器前面板服务器与机柜固定卡扣，拧松卡扣内的松不脱螺钉。
2. 将服务器从机架中拉出。

图 4-1 整机下架示意图



## 4.4 取下机箱上盖



### 警告

为减少设备表面过热而造成人身伤害的危险，请在驱动器和内部系统组件散热后再触摸它们。

---



### 注意

为充分散热，请不要在未安装机箱上盖、导风罩、风扇的情况下运行服务器。如果服务器支持热插拔组件，请最大限度地减少打开机箱上盖的时间。

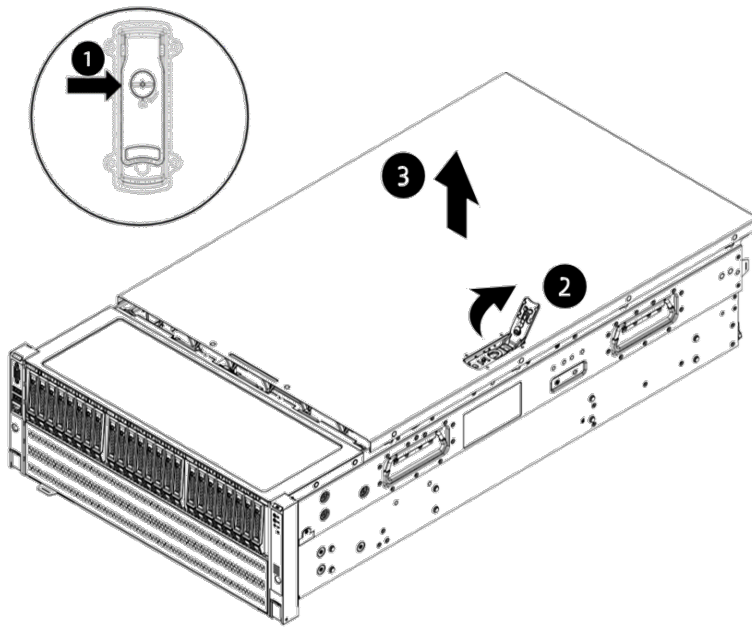
---

卸下机箱上盖，步骤如下：

1. 如果执行非热插拔安装或维护步骤，则关闭服务器电源。
2. 将服务器从机架中拉出。
3. 使用螺丝刀拧松机盖锁定器上的安全保护螺钉。
4. 提起机盖锁定器手柄，然后卸下机箱上盖。



图 4-2 拆卸机箱上盖示意图



## 4.5 安装机箱上盖

1. 将机箱上盖放在服务器上面，并打开机箱上盖锁定器。
2. 向下按机盖锁定器。机箱上盖将滑到闭合位置。
3. 使用螺丝刀拧紧机盖锁定器上的安全保护螺钉。

## 4.6 卸下 PCIe 卡



注意

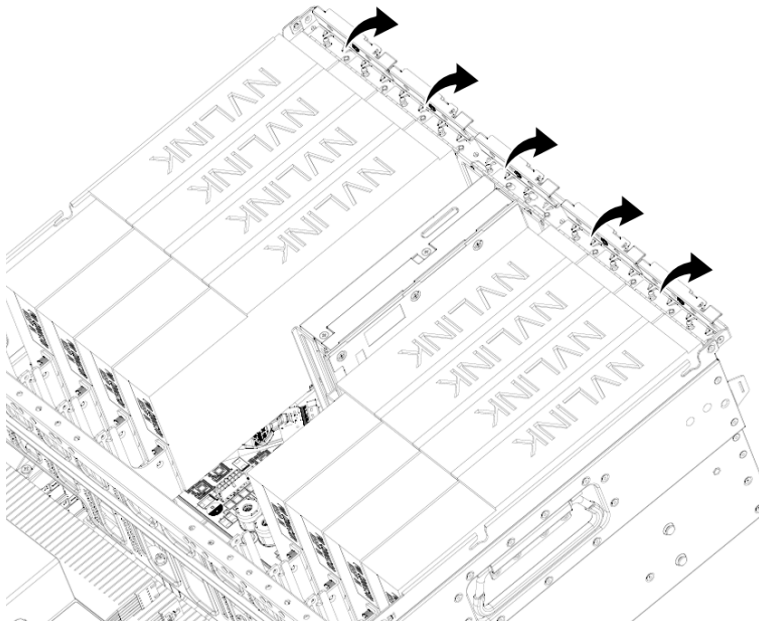
为了避免损坏服务器或扩展卡，在拆卸或安装 PCIe Riser 卡笼之前，应关闭服务器电源并拔出所有交流电源插头。

---

卸下 PCIe Riser 卡笼，步骤如下：

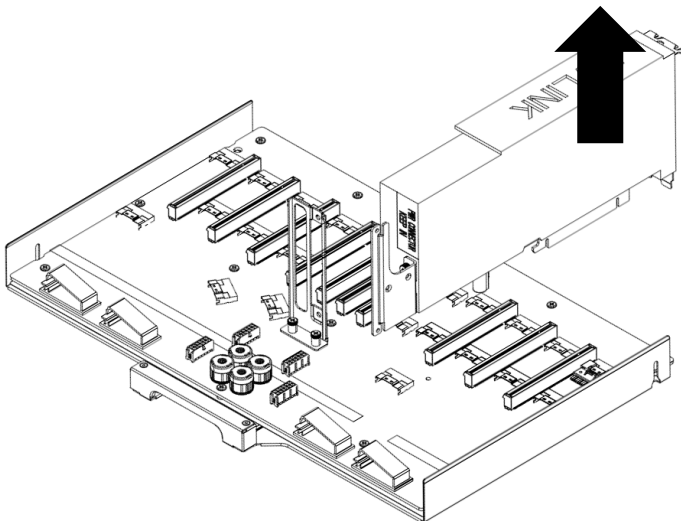
1. 关闭服务器电源。
2. 将服务器从机架中拉出。
3. 卸下机箱上盖。
4. 翻开 PCIe Riser 卡笼尾部锁片。

图 4-3 翻开锁片示意图



5. 沿箭头方向拔出 PCIe 卡。

图 4-4 拆卸 PCIe 卡示意图



## 4.7 安装 PCIe 卡

1. 关闭服务器电源。
2. 将服务器从机架中拉出。
3. 卸下机箱上盖。
4. 安装 PCIe Riser 卡笼。

5. 合上尾部卡笼锁片。
6. 安装机箱上盖。
7. 将服务器安装到机架中。
8. 接通服务器电源。

## 4.8 卸下导风罩

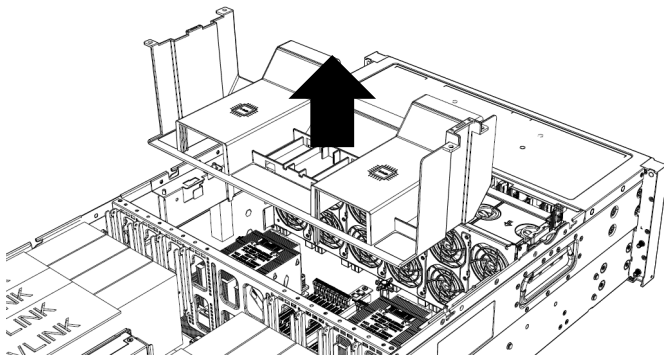


为充分散热，请不要在未安装机箱上盖、导风罩、风扇的情况下运行服务器。如果服务器支持热插拔组件，请最大限度地减少打开机箱上盖的时间。

---

1. 关闭服务器电源。
2. 将服务器从机架中取出。
3. 卸下机箱上盖。
4. 卸下导风罩。

图 4-5 拆卸导风罩示意图



# 5 硬件选件安装

## 5.1 简介



### 警告

为减少设备表面过热而造成人身伤害的危险，请在驱动器和内部系统组件散热后再触摸它们。

---



### 注意

为防止电子器件受损，在开始执行任何安装步骤之前都要先将服务器正确接地。接地不当可能导致静电放电。

---

如果要安装多个选件，请阅读所有硬件选件的安装说明并确定相似的步骤以简化安装过程。

## 5.2 处理器选件



### 注意

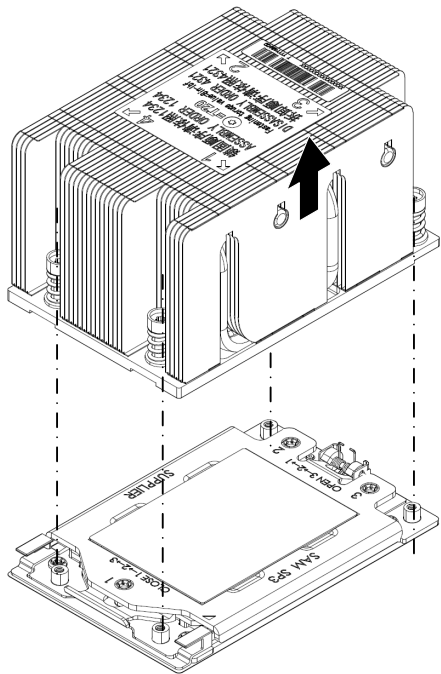
- 为了避免损坏处理器和主板，只有经过授权的人员才能在该服务器上更换和安装处理器。
  - 为了有助于避免损坏处理器和主板，请切勿在不使用处理器安装工具的情况下安装处理器。
  - 为防止服务器出现故障和损坏设备，多处理器配置包含的处理器必须具有相同的部件号。
  - 如果安装速度较快的处理器，请在安装处理器之前先更新系统 ROM。
- 

拆卸组件，步骤如下：

1. 关闭服务器电源。
2. 将服务器从机架中拉出。
3. 卸下机箱上盖。

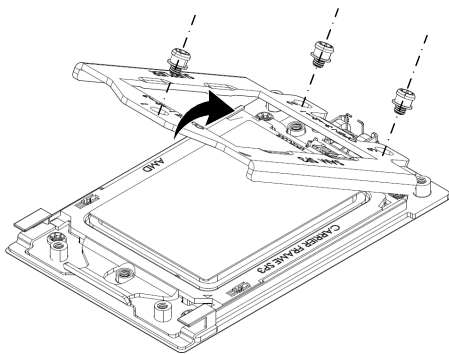
4. 卸下导风罩。
5. 将散热器按照标签所序 4、3、2、1 顺序松开螺丝，卸下散热器。

图 5-1 拆卸散热器示意图



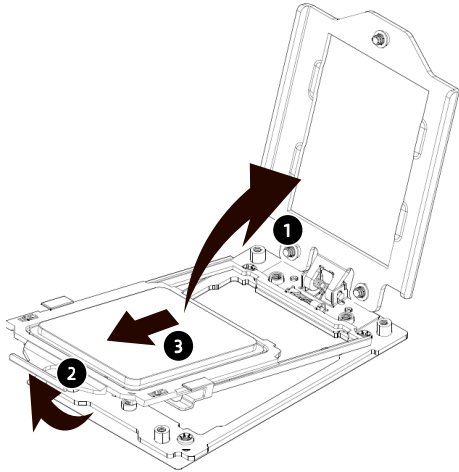
6. 将盖板按照标签所序 3、2、1 顺序松开螺丝，打开盖板。

图 5-2 打开盖板示意图



7. 将 CPU 支架抬起，取下 CPU。

图 5-3 取下 CPU 示意图



安装组件：

1. 关闭服务器电源。
2. 将服务器从机架中拉出。
3. 卸下机箱上盖。
4. 卸下导风罩。
5. 卸下散热器。
6. 安装处理器，步骤如下：

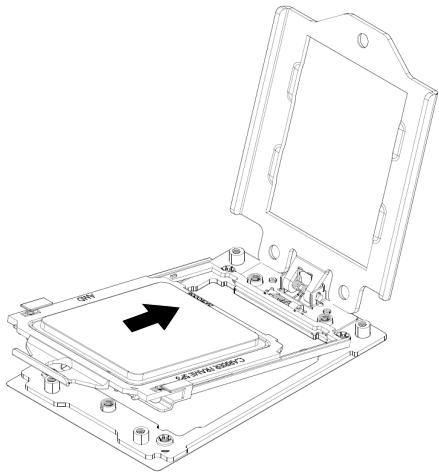


注意

- CPU 散热器与 CPU 接触位置必须均匀涂抹散热膏。
  - 固定 CPU 散热器时，必须按照顺序依次紧固螺丝。
- 

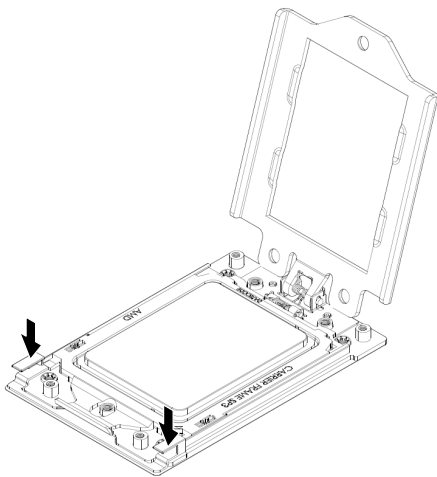
- a. 将 CPU 沿着 CPU 支架两侧导向槽插入 CPU 支架中，注意插入过程中 CPU 针脚一面不可以碰触到支架，安装到底部卡住为准。

图 5-4 CPU 滑入支架示意图



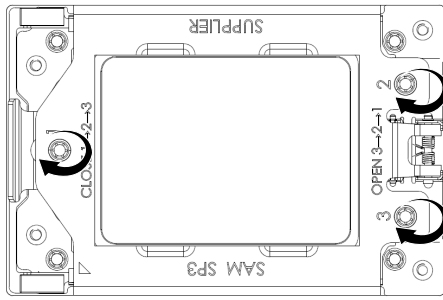
- b. 将 CPU 支架缓慢放回底座，放回后同时下压两侧把手，将 CPU 支架固定到底座上。

图 5-5 锁紧盖板示意图



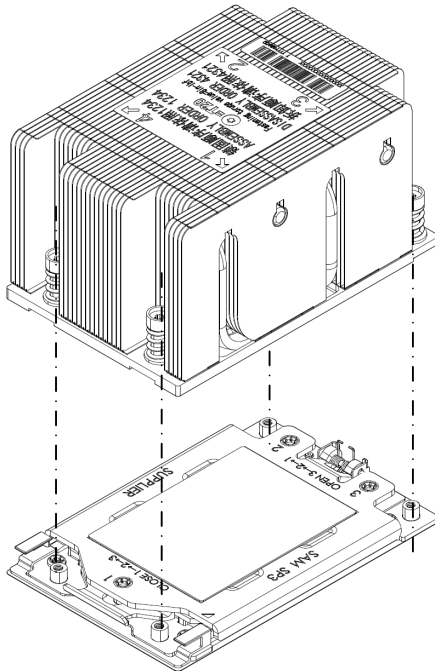
- c. 关闭铁质盖板，按照 1、2、3 的顺序，将 CPU 固定盖板锁紧。

图 5-6 锁紧盖板示意图



d. 按照散热器上标识的锁螺丝顺序将其固定到主板上，锁螺丝顺序为 1、2、3、4。

图 5-7 锁紧散热器示意图



## 5.3 内存选件

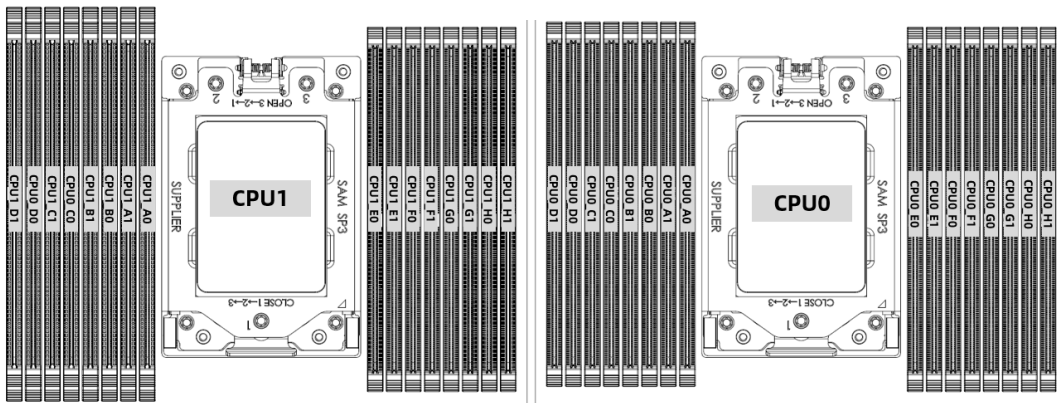


注意

同一台机器只能使用相同型号的内存。不同频率内存混插，会存在系统稳定性或性能下降的隐患。



图 5-8 内存插槽布局示意图



同一台机器只能使用相同型号的内存。具体的内存安装组合原则如下：

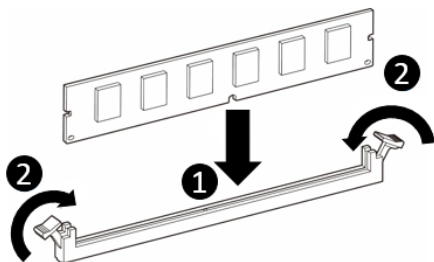
表 5-1 内存安装规则

内存数量	CPU1																CPU0															
	D		C		B		A		E		F		G		H		D		C		B		A		E		F		G		H	
	1	0	1	0	1	0	1	0	0	1	0	1	0	1	0	1	1	0	1	0	1	0	1	0	0	1	0	1	0	1	0	1
2			●															●														
4	●		●												●		●															
6	●		●									●			●		●											●				
8	●		●									●		●	●		●											●		●		
10	●		●		●							●		●	●		●		●									●		●		
12	●		●		●							●		●	●		●		●		●							●		●		
14	●		●		●							●		●	●		●		●		●					●		●		●		
16	●		●		●					●		●		●	●		●		●		●			●		●		●		●		
24	●	●	●	●	●	●	●	●		●		●		●	●	●	●	●	●	●	●	●	●	●		●		●		●		●
32	●	●	●	●	●	●	●	●	●	●	●	●	●	●	●	●	●	●	●	●	●	●	●	●	●	●	●	●	●	●	●	●

### 5.3.1 内存安装步骤

1. 打开内存插槽两端的固定扣。
2. 将内存底部缺口对准内存插槽定位点，拇指同时下压内存两端，将内存完全装入插槽，然后将内存插槽两端的固定扣固定牢固。

图 5-9 安装内存示意图



## 5.4 热插拔硬盘选项

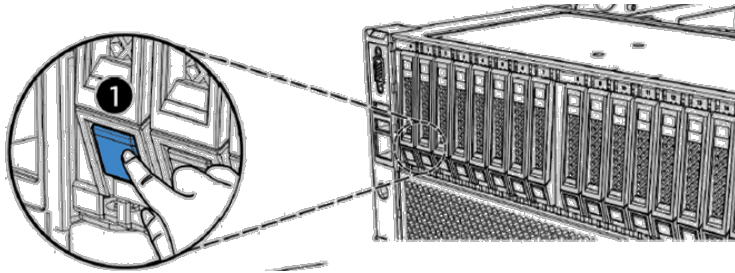


为充分散热，请不要在未安装机箱上盖、导风罩、扩展插槽挡板或空闲挡板的情况下运行服务器。如果服务器支持热插拔组件，请最大限度地减少打开机箱上盖的时间。

拆卸硬盘，步骤如下：

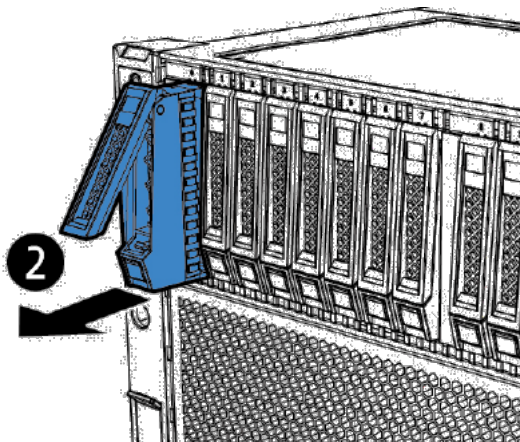
1. 通过热插拔硬盘托架指示灯的显示情况，确定硬盘工作状态。
2. 备份硬盘上的所有服务器数据。
3. 卸下热插拔硬盘。
  - a. 按下硬盘面板按钮。

图 5-10 硬盘按钮示意图



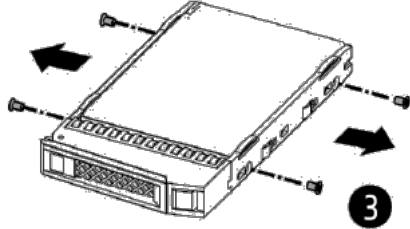
- b. 自动弹出硬盘托架上的扳手，水平向外拆除硬盘托架。

图 5-11 硬盘拔出示意图



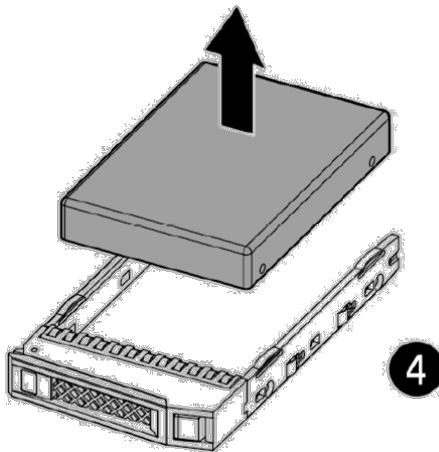
- c. 使用十字螺丝刀按逆时针方向拧松硬盘每个侧面的 2 颗固定螺丝，若为免工具式硬盘托架、或为转接支架硬盘托架，可略过此步骤。

图 5-12 硬盘拆卸示意图



- a. 将硬盘从硬盘托架中取出并放入防静电包装袋内。

图 5-13 硬盘取下示意图



安装硬盘，步骤如下：

1. 将备用硬盘从防静电包装袋中取出。
2. 硬盘接口朝向托架后端，正确放置在硬盘托架上。若为转接支架硬盘托架，使用螺丝刀按顺时针方向拧紧转接支架上的固定螺丝。
3. 使用螺丝刀按顺时针方向拧紧硬盘支架每个侧面的 2 颗固定螺丝，若为免工具式硬盘托架、或为转接支架硬盘托架，可略过此步骤。
4. 完全打开硬盘托架把手，将硬盘模组推入相应槽位。
5. 闭合硬盘托架把手直至硬盘模组锁紧。
6. 请注意检查硬盘活动状态指示灯显示是否正常。

## 5.5 冗余热插拔电源选项



为减少灼热的表面造成人身伤害的危险，请等待电源或电源空闲挡板冷却后再去触摸。

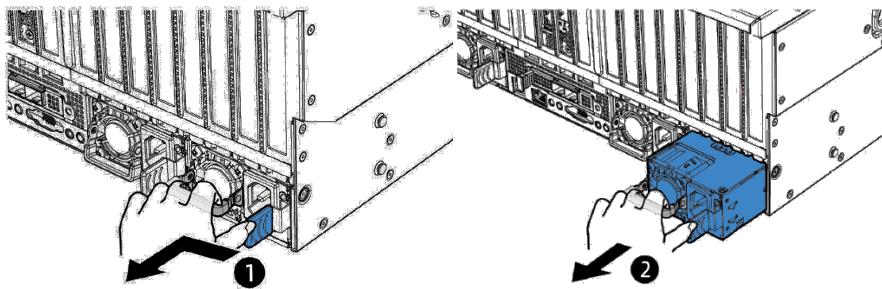


为了避免散热不充分和温度过高而造成的损坏，请在运行服务器之前，确保所有托架上都装有组件或空闲挡板。

更换电源，步骤如下：

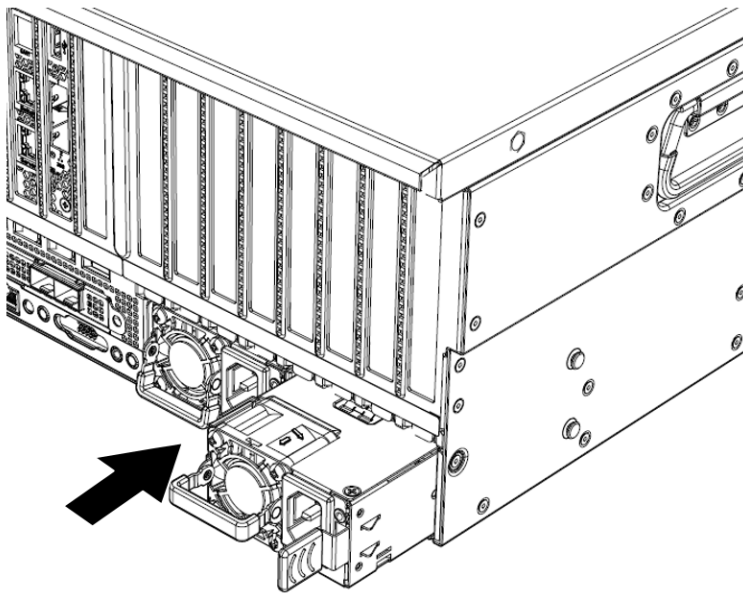
1. 握住电源把手，按压电源锁扣，向外拉出电源。

图 5-14 拆卸电源示意图



2. 将电源放入防静电包装袋内。
3. 将备用电源从防静电包装袋中取出，握住电源把手，将电源插入卡槽，向内推入直至卡紧。

图 5-15 电源安装示意图



4. 将电源线连接到电源上。
5. 将电源线从电源线锚孔或电缆管理臂穿过。
6. 将电缆管理臂重新置于工作位置。
7. 将电源线连接到电源上。
8. 请注意检查电源 LED 指示灯显示是否正常。

## 5.6 导风罩选件



**警告**

为减少灼热的表面造成人身伤害的危险，请等待主机表面冷却后再去触摸。

---



**注意**

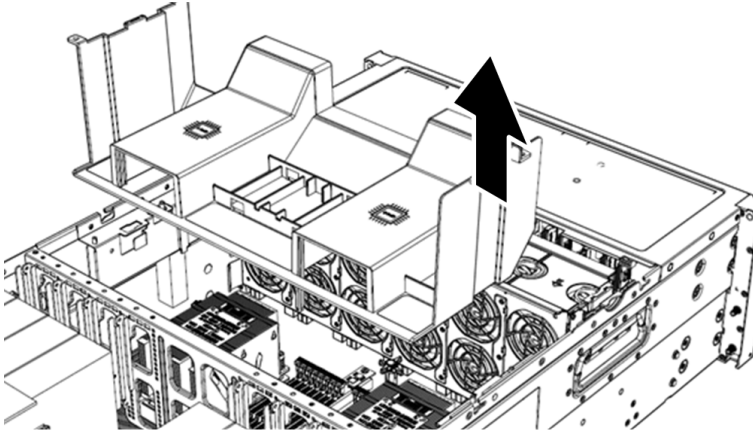
为充分散热，请不要在未安装机箱上盖、导风罩、扩展插槽挡板或空闲挡板的情况下运行服务器。如果服务器支持热插拔组件，请最大限度地减少打开机箱上盖的时间。

---

1. 关闭服务器电源。
2. 将服务器从机架中拉出。

3. 卸下机箱上盖。
4. 双手提起导风罩，然后垂直向上移除导风罩，更换新的导风罩。

图 5-16 拆卸导风罩示意图



## 5.7 风扇模块选件



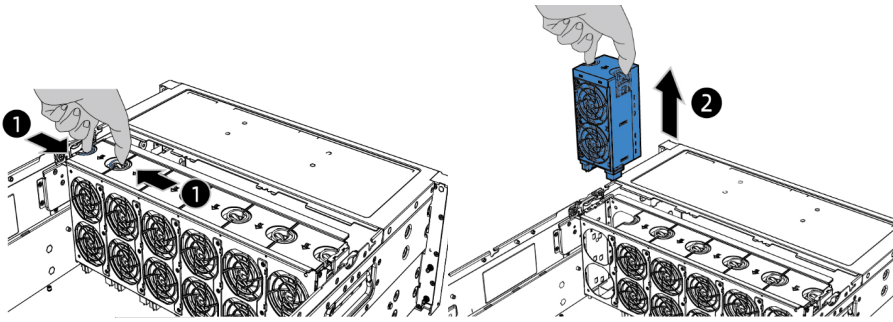
操作时务必佩戴劳保手套，避免双手被设备上的尖锐部分划伤。

---

风扇模块拆卸，步骤如下：

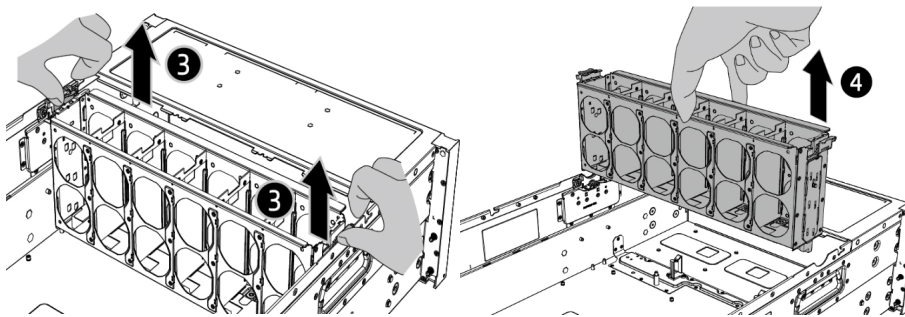
1. 关闭服务器电源。
2. 将服务器从机架中拉出。
3. 卸下机箱上盖。
4. 卸下导风罩。
5. 捏紧风扇模块锁扣，拔出风扇模块。

图 5-17 风扇拔出示意图



6. 向机器内侧压风扇支架锁片，拔出风扇支架。

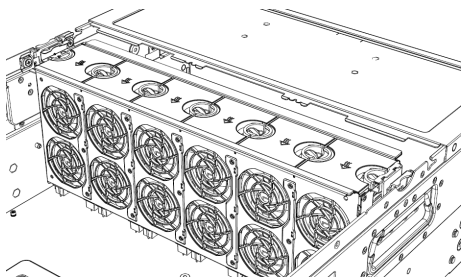
图 5-18 风扇支架拔出示意图



风扇模块安装，步骤如下：

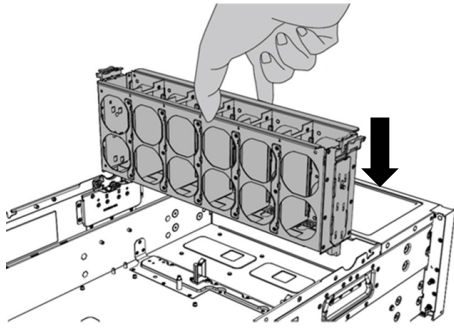
1. 确定风扇模块的安装槽位。本产品最多可以安装 6 个风扇模块。

图 5-19 风扇位置示意图



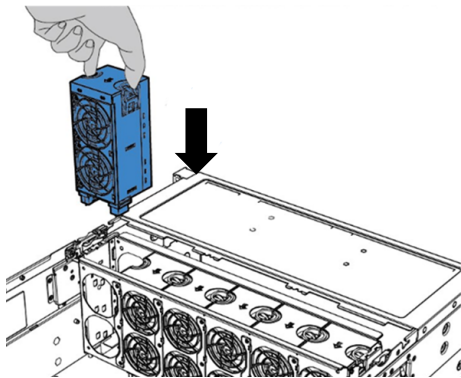
2. 打开机箱上盖，将风扇支架放入机箱。

图 5-20 风扇支架放入机箱示意图



3. 沿竖直方向将风扇模块插入支架中，直到风扇模块扣紧为止。

图 5-21 安装风扇示意图



4. 重复步骤 3 安装其余的风扇模块。



# 6 布线

背板电源线按如下红色走线，连接主板电源接口。

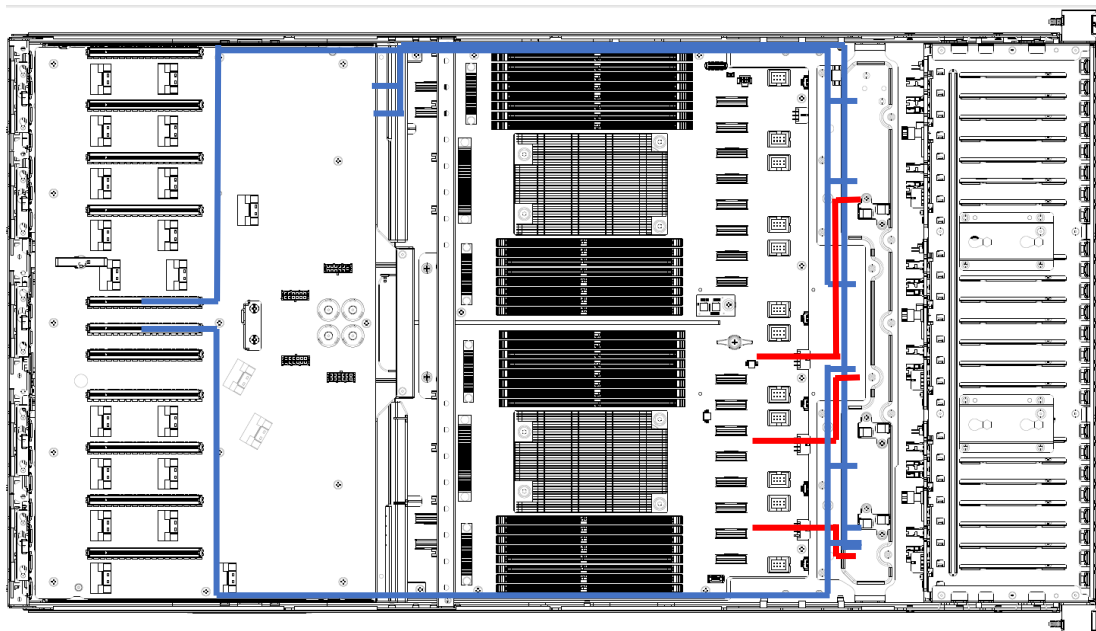
背板 SAS 数据线按如下蓝色走线，连接 NVMe 背板。



请以实际购买的机器配置进行接线和布线。

---

图 6-1 走线示意图



# 7 固件升级和配置

固件的升级和配置方法，请参照：

- 《浪潮英信服务器 NF5468A5 BIOS 用户手册》
- 《浪潮英信服务器 NF5468A5 BMC 用户手册》

# 8 常见故障及诊断排除

本章节介绍服务器常见故障案例以及相应的诊断处理建议。

## 8.1 常见硬件问题

### 1. 开机不加电

故障描述：电源线缆连接正常，按服务器前控板开关键后，服务器前控板电源指示灯为橙色且不变绿，硬盘活动状态指示灯不亮，同时显示器无显示输出，服务器机箱风扇不转动。

处理建议：

- a. 首先确认机器供电是否正常：查看服务器电源模块工作状态，如果电源模块的指示灯亮绿灯则表明供电正常；如果电源模块灯不亮或为琥珀色，请检查供电环境是否正常，检查供电线等是否安插到位等；
- b. 如果供电正常，拔掉供电线，重新拔插电源模块测试，再次开机验证；
- c. 如果拔插电源模块无效，使用同型号机器同配置电源模块，更换电源模块测试是否是电源模块故障；
- d. 如果以上操作无法解决，请联系浪潮客服。

### 2. 加电无显示

故障描述：按服务器前控板开关键后，服务器前控板电源指示灯由橙色变为绿色，机箱风扇正常转动，但是显示器一直没有显示输出。

处理建议：

- a. 首先检查显示器是否加电正常；
- b. 检查显示器与服务器 VGA 接口是否正常连接；
- c. 如果 VGA 接口连接正常，尝试更换显示器测试；
- d. 如果更换显示器无效，尝试登陆 BMC Web 界面，打开 BMC 远程 KVM 确认是否显示正常，如果通过 BMC 远程 KVM 能正常显示，可能是主板 VGA 接口存在异常，请联系浪潮客服；
- e. 如果以上操作无法解决，请联系浪潮客服。

### 3. 前面板状态指示灯告警

故障描述：服务器运行正常，但前控板指示灯亮红灯报警。

处理建议：

- a. 首先根据前面章节前控板指示灯内容确定前控板哪种指示灯异常；
- b. 如果系统故障指示灯红灯报警，请检查系统是否正常运行，若服务器运行正常，您可以登录 BMC Web 界面查看 BMC 日志，确认是否存在告警；
- c. 其他指示灯异常，可以登录 BMC Web 界面查看 BMC 日志，确认是否存在告警；
- d. 如果以上操作未能定位问题或无法解决问题，请联系浪潮客服。

#### 4. 开机后卡在自检界面

故障描述：按服务器前控板开关键开机后，服务器未正常开机，卡在自检或其他界面未正常进入系统。

处理建议：

- a. 查看所卡住界面是否为 PXE 引导 failure 界面，确认是否已成功安装系统并正确设置系统启动项顺序；
- b. 查看所卡住界面是否有指向性硬件报错信息，如内存、RAID 卡等自检报错；
- c. 如果自检界面有报错或以上操作无法解决，请联系浪潮客服。

#### 5. 电源模块灯不亮或为琥珀色

故障描述：服务器运行正常但某一电源模块指示灯不亮或为琥珀色。

处理建议：

- a. 首先检查外部供电环境是否上电，检查服务器外观是否正常；
- b. 检查服务器供电线是否安插正常，并重插电源线；
- c. 如果故障未消除，断电重新插拔电源模块；
- d. 如果可以关机，将服务器关机断电后，交换电源模块位置，交叉验证是否电源模块故障；
- e. 如果以上操作无法解决，请联系浪潮客服。

#### 6. 硬盘状态指示灯异常

故障描述：服务器正常工作时，硬盘活动状态指示灯不亮或故障报警指示灯红灯报警。

处理建议：

- a. 首先确认硬盘是否经过拔插或其他人为操作，如果存在人为拔插导致硬盘亮红灯，需要通过 RAID 配置进行阵列恢复；

- b. 如果无人为操作，需要确认系统下硬盘是否识别正常，如果服务器配置 RAID 卡，需要登录 RAID 卡管理界面确认硬盘是否掉线等；
- c. 如果确认硬盘掉线等故障或以上操作无法解决问题，请联系浪潮客服。



热插拔硬盘就是允许用户在不关闭系统，不切断电源的情况下取出或更换硬盘，从而提高了系统对灾难的及时恢复能力、扩展性和灵活性等，所以热拔插硬盘只是代表硬盘可以带电拔插，而不会造成硬盘损坏，但需要注意两点：

1. 配置完阵列的硬盘，根据阵列等级不同，热拔插硬盘会造成阵列降级或掉线，插回硬盘不同的 RAID 卡应对策略不同，可能需要登录 RAID 卡管理界面进行恢复；
  2. 热拔插硬盘时需要让硬盘马达停止转动时再彻底拔出硬盘，防止硬盘马达受损。RAID 卡管理界面相关操作请参考浪潮技术网：[www.4008600011.com](http://www.4008600011.com)。
- 

## 7. 机箱风扇噪音过大

故障描述：服务器正常工作时，机箱风扇噪声过大。

处理建议：

- a. 首先查看服务器前控板状态灯或风扇故障指示灯是否告警，确认服务器机箱上盖和导风罩是否正确安装；
- b. 确认服务器是否存在机箱温度过高，导致机箱风扇转速过高而噪音大；
- c. 如果服务器机箱存在温度过高问题，确认机房温度是否过高，如果机房温度过高，需要打开空调对机房进行降温，恢复服务器的正常工作温度；
- d. 如果机房温度正常，确认服务器前面板挡风罩或机箱内部是否有灰尘堵塞，阻挡进风口，导致机箱温度过高，需要改善机房环境，防止灰尘过多导致服务器过温运行；
- e. 确认服务器是否高负载运行，所有风扇是否均正常识别，风扇模式是否为自动控制；
- f. 如果以上操作无法解决，请联系浪潮客服。

## 8. 服务器开机存在报警声

故障描述：服务器开机或运行过程中存在报警声。

处理建议：

- a. 首先需要确认报警声的来源；

- b. 如果报警声来自电源模组，需要确认电源指示灯是否异常，如果电源指示灯异常，参考 5 [电源模块灯不亮或为琥珀色](#)）进行处理；
- c. 如果报警声来自机箱内部，需要打开机箱进行确认报警声具体来源；
- d. 如果报警声来自 RAID 卡，需要确认是否存在硬盘红灯报警或登录 RAID 卡管理界面确认是否存在硬盘状态异常，RAID 卡管理界面相关操作请参考浪潮技术网：[www.4008600011.com](http://www.4008600011.com)；
- e. 如果以上操作无法解决，请联系浪潮客服。

## 9. 键盘、鼠标不可用

故障描述：键盘、鼠标无法正常操作使用。

处理建议：

- a. 确认键盘或者鼠标线缆接口连接正确、牢固；
- b. 更换其它设备部件测试是否鼠标或键盘故障；
- c. 对服务器下电，然后重新上电测试；
- d. 重启机器进 BIOS 或 RAID 配置界面测试键盘或鼠标性能是否正常，如非系统下测试键盘鼠标性能正常，则考虑系统故障；如非系统下键盘、鼠标仍失灵考虑主板接口故障，请联系浪潮客服。

## 10. USB 接口问题

故障描述：无法使用 USB 接口的设备。

处理建议：

- a. 确保服务器上的操作系统支持 USB 设备；
- b. 确保系统已安装了正确的 USB 设备驱动程序；
- c. 确认 USB 设备连接到其它主机时是否正常；
- d. 若 USB 设备连接到其它主机时也异常，则更换正常的 USB 设备；
- e. 对服务器下电，然后重新上电测试；
- f. 如果以上操作无法解决，请联系浪潮客服。

# 8.2 常见系统软件问题

## 1. 安装系统常见问题

故障描述：安装系统无法加载 RAID 驱动，无法创建大于 2T 分区，安装系统后 C 盘空间占用

过大等问题。

处理建议：

- a. 如果安装系统无法加载驱动，需要确认是否使用正确 RAID 驱动，请到浪潮官网：<https://www.inspur.com> 驱动下载页面下载服务器配置的 RAID 卡的驱动，部分 RAID 驱动需要尝试加载几次；
- b. 如果安装系统无法创建 2T 分区，需要确认 BIOS 下 Advance->CSM Configuration->Boot option filter 打开 UEFI 选项，并且选择 UEFI 引导安装系统，安装系统过程中需要进到 cmd 命令行将硬盘格式转化为 GPT，然后分区时可以创建大于 2T 分区；
- c. 如果安装系统后出现 C 盘空间占用过大的问题，需要打开计算机属性->高级系统属性->高级->性能设置->设置->更改虚拟内存，将虚拟内存调小或者将虚拟内存托管到其他分区；
- d. 如果以上操作无法解决，请联系浪潮客服。

## 2. PXE 灌装系统异常

故障描述：使用 PXE 灌装系统失败。

处理建议：

- a. 首先确认 PXE 服务器是否可以给其他服务器正常灌装系统；
- b. 通过网口指示灯判断来确认网络是否连通，排查外部网络是否存在故障；
- c. 在 BMC Web、BIOS 或 shell 下查看网卡是否能正常识别到；
- d. 确定 BIOS 里面的 PXE function 已经打开，并确定启动顺序正确；
- e. 确认目标硬盘或 RAID 阵列可以正确识别到且空间足够；
- f. 如果以上操作无法解决，请联系浪潮客服。

## 3. 内存容量显示异常

故障描述：操作系统查看的内存容量与物理内存容量不一致。

处理建议：

- a. 确定系统版本，不同 Windows 系统版本支持内存大小不同，进 BIOS setup 中查看内存容量，如果 BIOS setup 中识别完整，可能是操作系统对内存容量有限制，如 Windows server 2008 x86 最大支持 4G 内存；
- b. 如果 BIOS setup 中识别不完整，确保 BIOS 对应槽位已安装正确类型的内存并安装到位；

c. 如果以上操作无法解决，请联系浪潮客服。

#### 4. 网络异常

故障描述：服务器系统下网络异常，断开或速率低于网口实际速率。

处理建议：

- a. 首先确认该网口网线是否连通，网口指示灯是否正常闪烁，确认网口网络配置是否正确；
- b. 拔插网线再测试是否正常，如果拔插网线无效，使用笔记本直连服务器确认直连是否正常，如果直连正常需要确认网线或者交换机端口是否正常；
- c. 在 BMC Web、BIOS 或 shell 下查看网卡是否都能正常识别，是否有正常 MAC；
- d. 如果直连仍存在异常，到浪潮官网驱动下载：<https://www.inspur.com> 下载最新的网卡驱动；
- e. 如果以上操作无法解决，请联系浪潮客服。



# 9 更换电池

如果服务器不再自动显示正确的日期和时间，则可能需要更换为实时时钟供电的电池。



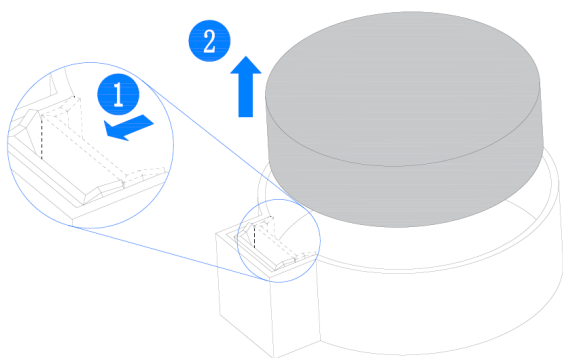
计算机内装有二氧化锰电池组、五氧化二钒电池组或碱性电池组。电池组使用不当可能会引起火灾和灼伤。为减少人身伤害的危险，请注意以下事项：

- 请勿尝试给电池重新充电。
- 不要将电池暴露在温度高于 60°C (140°F) 的环境中。
- 请勿拆卸、碾压、刺穿电池、使电池外部触点短路，或将其投入火中或水中。
- 只能使用为本产品指定的专用备件进行更换。

卸下组件：

1. 关闭服务器电源。
2. 将服务器从机架中拉出。
3. 卸下机箱上盖。
4. 如果安装了任何全长扩展卡，则卸下全长扩展卡固定器。
5. 卸下 PCIe Riser 卡笼。
6. 卸下导风罩。
7. 取出电池。

图 9-1 电池拆卸示意图



# 10 静电放电

## 10.1 防止静电放电

为避免损坏系统，在安装系统或者取放部件时应注意采取必要的防范措施。手指或其他导体所释放的静电可能损坏主板或其他对静电敏感的设备。由静电造成的损坏会缩短上述设备的预期使用时间。

要避免静电损害，请注意以下事项：

- 将产品装入防静电包装中，以免在运输和存储过程中直接用手接触产品。
- 在将静电敏感部件运抵不受静电影响的工作区之前，请将它们放在各自的包装中进行保管。
- 先将部件放置在接地表面上，然后再将其从包装中取出。
- 请勿触摸插针、导线或电路。
- 在触摸静电敏感元件或装置时，一定要采取适当的接地措施。

## 10.2 防止静电释放的接地方法

接地的方法有几种。在取放或安装静电敏感部件时，您可以使用以下一种或多种接地方法：

- 您可以使用腕带，该腕带利用接地线与接地的工作区或设备外壳相连。腕带必须能够灵活伸缩，而且接地线的电阻至少为 1 兆欧姆（±10%）。要达到接地目的，佩戴时请将腕带紧贴皮肤。
- 在立式工作区内，请使用脚跟带、脚趾带或靴带。当您站在导电地板或者耗散静电的地板垫上时，请在双脚上系上带子。
- 请使用导电的现场维修工具。
- 配合使用耗散静电的折叠工具垫和便携式现场维修工具包。

如果您没有上述推荐使用的接地装置，请与授权经销商联系要求安装相应的装置。

如果需要详细地了解有关静电或者产品安装的辅助信息，请与授权经销商联系。

# 11 服务器入厂/运行条件环境要求

## 11.1 环境温度

表 11-1 环境温度

项目	状态	规格
温度	连续工作	10°C~35°C(50°F至95°F)
	运输（存储）	-40°C~70°C(-40°F至158°F)
	最高温度梯度(操作和存储)	20°C/h(68°F/h)
湿度	操作	相对湿度为10%至90%，最大露点为32°C(89.6°F)
	运输（存储）	最大露点39°C(102.2°F)时，相对湿度10%至93%，空气必须始终不冷凝

## 11.2 可靠性

表 11-2 可靠性

项目	状态	规格
振动	使用时	5~500Hz时，0.21Grms(X、Y、Z轴向，每轴向15min)
	运输（存储）	1~200Hz，加速度0.54Grms，Z轴方向，4小时
撞击	使用时	半正弦波形，加速度2g，持续时间11ms，±X/±Y/±Z六轴向，每轴向100次，每次冲击间隔时间3s
	运输（存储）	半正弦波形，加速度40g，持续时间6ms，X/Y/Z三轴，单轴向1000次

## 11.3 海拔、气压

表 11-3 海拔、气压

项目	状态	规格
海拔	使用时	0~3048m
	运输（存储）	0~12192m

## 11.4 交变湿热、湿度

表 11-4 交变湿热、湿度

项目	状态	规格
湿度	使用时	相对湿度为10%至90%，最大露点为38°C (100.4°F)
	运输（存储）	最大露点39°C(102.2°F)时，相对湿度10%至95%，空气必须始终不冷凝

## 11.5 扩展操作温度



注意

1. 当处于超温范围（超出温度规范定义）时，系统性能会受影响。
2. 当处于超温范围（超出温度规范定义）时，请忽略相关环境温度等监控报警。

表 11-5 扩展操作温度

温度规范（数值仅为举例）	说明
10°C~35°C（5%~85%RH） <sup>注</sup>	可持续运行
10°C~35°C（5%~90%RH） <sup>注</sup>	每年≤1%的运行时间

## 11.6 扩展操作温度限制

- 系统不允许在环境温度低于 10°C 以下开机启动
- 海拔不能超过 3000m
- 不支持高于 280W 的 CPU
- 不支持冗余电源
- 不支持指定 PCIe 卡以外的各型号 PCIe 卡
- 不支持 PCIe SSD
- 不支持 NVDIMM
- 不支持中置硬盘

- 不支持后置硬盘
- 不支持 GPU 配置

## 11.7 散热限制说明

- 不支持高于 280W 的 CPU
- 不支持高于 12W 的 Memory
- 不支持环境温度高于 35°C 下开机启动

## 11.8 设备运行环境要求

规定机房内设备运行时所要满足的温湿度、生物、化学物质、机械活性物质方面的要求。

### 1. 温湿度条件

机房内的温度、露点温度和相对湿度应满足服务器设备的使用要求。各服务器的具体要求请参见其产品文档的详细描述。

### 2. 生物条件

机房环境中严禁各种动植物，严防鼠蚁对机房设备的破坏。

为达到上述要求，机房可采取如下措施：

- 机房若有加湿系统，要确保安全。
- 门窗、墙壁、地（楼）面的构造和施工缝隙，均应采取密闭措施。
- 机房内若有给水排水管道，应采取防渗漏和防结露措施。
- 当主机房内设有用水设备时，应采取防止水漫溢和渗漏措施。
- 对机房的电缆孔洞、天线孔洞等应采取封堵防护措施。
- 注意机房内的环境卫生，建议定期进行消杀处理。

### 3. 腐蚀性气体污染物

通常室内外大气环境内均含有少量的常见腐蚀性气体污染物，当这些混合腐蚀气体污染物或者单一腐蚀气体污染物和其它环境因素（如温度或相对湿度）发生长期的化学作用可能会对 IT 设备造成腐蚀故障风险，损坏 IT 设备相应的电路板以及抗氧化能力弱的系统部件单元。本条款规定了针对腐蚀性气体污染物的限制要求，旨在避免此类风险的发生。

数据中心腐蚀性气体污染物应满足 IT 设备制造商普遍采用的由美国采暖、制冷与空调工程师学会技术委员会 ASHRAE TC 9.9 编写的《针对数据中心气体与颗粒污染物指南（2011 版）》白皮书要求。依据该白皮书要求，数据中心腐蚀性气体污染物应满足以下要求：

- 铜测试片腐蚀速率要求满足 ANSI/ISA (American National Standards Institute/Instrument Society of America) -71.04-2013 定义的气体腐蚀等级 G1, 对应铜测试片腐蚀产物厚度增长速率低于 300Å/月。
- 银测试片腐蚀速率要求满足 ANSI/ISA (American National Standards Institute/Instrument Society of America) -71.04-2013 定义的气体腐蚀等级 G1, 对应银测试片腐蚀产物厚度增长速率低于 200Å/月。
- ANSI/ISA-71.04-2013 Environmental Conditions for Process Measurement and Control Systems: Airborne Contaminants 将气体腐蚀等级分为 G1 (轻微)、G2 (中等)、G3 (较严重)、GX (严重), 如下表《ANSI/ISA-71.04-2013 划分的气体腐蚀等级》所示。

表 11-6 ANSI/ISA-71.04-2013 划分的气体腐蚀等级

气体腐蚀等级	铜的反应等级	银的反应等级	描述
G1 (轻微)	<300Å/月	<200Å/月	环境得到良好控制, 腐蚀性不是影响设备可靠性的因素。
G2 (中等)	<1000Å/月	<1000Å/月	环境中的腐蚀影响可以测量, 可能是影响设备可靠性的一个因素。
G3 (较严重)	<2000Å/月	<2000Å/月	环境中极有可能出现腐蚀现象。
GX (严重)	≥2000Å/月	≥2000Å/月	只能在该环境中使用经过特殊设计和封装的设备。

为了待测铜银测试片腐蚀速率能够达到表《ANSI/ISA-71.04-2013 划分的气体腐蚀等级》的腐蚀浓度条件要求, 请参考表《数据中心腐蚀性气体浓度限定值》提供的数据中心腐蚀性气体种类选取方案及浓度限定值。

表 11-7 数据中心腐蚀性气体浓度限定值

组合	腐蚀性气体	单位	浓度
A组	H <sub>2</sub> S (硫化氢)	ppb <sup>a</sup>	<3
	SO <sub>2</sub> (二氧化硫)	ppb	<10
	Cl <sub>2</sub> (氯气)	ppb	<1
	NO <sub>2</sub> (二氧化氮)	ppb	<50
B组	HF (氟化氢)	ppb	<1
	NH <sub>3</sub> (氨气)	ppb	<500
	O <sub>3</sub> (臭氧)	ppb	<2

a: ppb (part per billion) 是表示浓度的单位符号, 1ppb表示10亿分之1的体积比。

上表中 A 组或 B 组腐蚀气体是数据中心内常见气体组合。A 组或 B 组腐蚀性气体浓度限定值对应的铜银腐蚀等级均满足 G1 等级条件。

气体腐蚀是由温度、相对湿度、腐蚀性气体等环境因素综合影响的结果，而非单一因素决定。任何环境因素的改变都会对气体腐蚀等级造成影响，因此上表提供的数据中心腐蚀性气体浓度限定值仅作参考，如果实际混合气体浓度不在上述列表之内，可参照 IEC-60721-3-3 或者 GB/T 4798.3-2007 相关标准中化学活性物质条件等级表选取相应的气体浓度范围。

#### 4. 机械活性物质

机房无爆炸性、导电性、导磁性及腐蚀性尘埃，机械活性物质要求如下表所示。

表 11-8 机械活性物质要求

机械活性物质	单位	要求
沙	mg/m <sup>3</sup>	≤30
尘（悬浮）	mg/m <sup>3</sup>	≤0.2
尘（沉积）	mg/(m <sup>2</sup> h)	≤1.5

为达到上述要求，机房可采取如下措施：

- 地板、墙壁、顶棚面不起尘。
- 机房设计时不设窗或少设窗。有窗时应具有较好的防尘功能。
- 定期打扫机房，清洗防尘网或防尘设备。
- 注意外来人员进入机房前戴鞋套、穿防静电工作服。

## 11.9 电磁辐射环境要求

1. 依据标准 GB/T 17626.3(IEC 61000-4-3)& GB/T 17626.6(IEC 61000-4-6)& GB/T 17626.8(IEC 61000-4-8)要求，推荐的产品电磁环境如下：

表 11-9 电磁辐射参数表

环境电磁现象	环境电磁参数指标	
工频磁场	Frequency (Hz)	50
	A/m (均方根值)	≤1
射频电磁场幅度调制	Frequency (MHz)	80 ~ 1000
	V/m (均方根值,未调制)	≤3
	%AM(1kHz)	80
射频连续波传导	Frequency (MHz)	0.15~80

环境电磁现象		环境电磁参数指标
	V(均方根值,未调制)	≤3
	%AM(1kHz)	80

同时建议采用以下的积极措施抑制干扰信号：

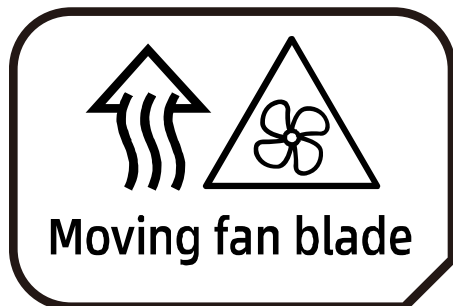
- 对供电系统采取有效的防电网干扰措施。
- 应远离医疗磁共振、氩弧电焊机、射频电热器等用电设备。
- 应尽量避免附近有大功率发射（广播、雷达、移动通信发射机）、电气化铁路、工业辐射、变电站及高压输电线路等区域的影响。
- 在设备同一使用环境中，其他设备干扰程度应符合相关标准法规的要求。
- 必要时应采用屏蔽隔离等措施加以预防避免如大气噪声、太阳射电噪声等自然噪声。

为避免损坏系统，请做好静电防护工作，静电防护方法请参见 10 [静电放电](#) 章节的内容。

2.依据标准 IEC62368 附录 F.5 要求，服务器粘贴安全防护标识，标识及释义如下：

1) 风扇叶片安全防护：

图 11-1 风扇叶片安全防护



Caution: Keep body parts away from fan blades

注意：身体部位远离风扇叶片

2) 多电源安全防护：



图 11-2 多电源安全防护



Caution: Shock Hazard! Disconnect all power supply cords before servicing

注意：为避免电击危险，请在维修前断开所有电源线

## 11.10 设备供电要求

介绍设备运行的供电要求。

### 11.10.1 交流供电要求

由市电、UPS 和自备发电机组组成的交流供电系统应采用集中供电方式，在满足机房负荷的情况下，应做到接线简单、操作安全、调度灵活、检修方便。低压供电系统应采用三相五线制或者单相三相制。

对于交流供电，应在标称电压、额定频率工作。

表 11-10 交流电要求

标称电压	额定频率
110V、208V	60Hz
220V、380V	50Hz

如采用不间断电源如 UPS 作为交流后备电源，交流后备电源和市电应保持同相位，UPS 和市电的切换时间应小于 8ms，否则会造成设备重启或者复位。

### 11.10.2 直流供电要求

对直流供电，应能在直流电压标称值的 270V 工作。

机房交流配电容量应充分考虑设备的工作电流和故障电流，保证独立的设备有独立的交流配电保护装置，配置保护开关应满足开关的级联和选择性要求。供电系统容量设计应充分考虑系统在动态和静态情况下的最大负载，并保留余量。配电屏的出线应按供电负荷最大容量计算，并据此选择导线型号和规格。

使用交流电的电源设备供电电压规定如下：

- 设备用交流供电，电压允许波动范围：额定电压值-10% ~ +5%。
- 电源设备及重要建筑物用交流供电，电压允许波动范围：额定电压值-15% ~ +10%。
- 交流电频率允许的波动范围为±4%，电压波形正弦畸变率小于等于 5%。

机房应自备发电机组，应采用自动投入、自动切除、自动补给并具有遥信、遥测、遥控性能和标准的接口及通信协议的自动化机组。

交直流配电采用的电源线应符合下列规格：

- 机房交流中线应采用和相线截面积相等的导线。
- 电源馈线应按远期负荷确定，截面积大于 95mm<sup>2</sup> 的应采用硬母线。如近期和远期负荷差异较大，可以考虑分期铺设的方法确定。
- 交直流导线应采用阻燃导线，导线布置应按照 GB50045 的规定执行。

### 11.10.3 交流供电的建议

对使用交流供电，有以下建议：

- 如果电压稳定性不能满足要求，应采用调压或稳压设备满足电压波动范围要求。具体要求，市电在下列情况之一时，应采用调压设备：
  - 设备由市电直接供电时，其供电电压超出额定电压值的-10% ~ +5% 或超出设备允许的电压范围。
  - 设备非直接由市电供电，市电电压值超出额定电压值的-15% ~ +10% 或超出直流电源设备允许交流输入的电压变动范围。
- 要求交流不间断或无瞬变的负荷，应采用 UPS 供电系统或逆变器供电系统供电。
- 市电发生异常时，为保证重要负荷和重要动力负荷，数据中心应配置自备发电机组为自备电源，考虑 IT 设备及制冷设备等所有用电设备总量，并对启动冲击进行校验，保证发电机设备可靠启动。发电机性能满足 GB50174 要求。
- 蓄电池一般设计两组并联，UPS 设计需要设计冗余备份。

### 11.10.4 高压直流供电

HVDC 高压直流系统可以解决传统交流供电和低压直流供电的现存问题。目前国内主流应用的高压直流供电电压标准包括 240V HVDC 标准和 336V HVDC 标准。



注意

- 此项目上的电源不支持 336V HVDC。
- 

## 11.10.5 高压直流供电要求

- 温度范围要求：
  - 工作温度：-5°C ~ 45°C
  - 储运温度：-40°C ~ 85°C
- 相对湿度范围要求：
  - 工作相对湿度：≤90% RH (40±2°C)
  - 储运相对湿度：≤95% RH (40±2°C)
- 振动性能要求：应能承受频率为 10 ~ 55Hz、振幅为 0.35mm 的正弦波振动。
- 蓄电池组容量配置：蓄电池后备时间应满足系统满载时对服务器系统供电保障的需要。在有柴油发电机作为后备电源时，蓄电池后备时间宜 15min。
- 蓄电池单体电压和组数确定：根据系统容量大小和后备时间长短，蓄电池单体电压可选 2V、6V、12V。
- 高压直流供电系统发生接地故障或绝缘电阻低于整定值 28kΩ，绝缘监察装置应可靠动作，系统应有过流及短路的自动保护功能，过流或短路故障排除后应能自动或人工恢复正常工作状态。
- 交流输入过、欠电压保护：供电系统应能监视输入电压的变化，当交流输入电压值过高或过低，可能会影响供电系统安全工作时，系统可以自动关机保护；当输入电压正常后，系统应能自动恢复工作。
- 使用地点不得有爆炸危险介质，周围介质不含腐蚀金属和破坏绝缘的有害气体级导电介质，不允许有霉菌存在。
- 温度过高保护：当供电系统模块工作温度超过保护点时，应自动降额输出或退出；当温度下降到保护点后，模块应能自动恢复正常输出。
- 系统应具有告警记录和查询功能，告警显示应可实时刷新；告警信息在系统完全无电状况下不应丢失。

## 11.10.6 高压直流供电建议

- 末端设备配电有插座、接线端子两种方式，推荐选用接线端子方式。

- 禁止一个分路断路器通过多用插座接入、控制多个电源模块。
- 直流断路器根据设备额定电流大小选取，一般宜选择 10A 或 16A 的直流断路器。
- 设备电源接线推荐标准：直流输出“正”极，对应于设备输入电源线的“L”端，直流输出“负”极对应于设备输入电源线的“N”端，直流系统严禁接地。
- 供电系统前级输入端应装有浪涌保护装置，至少能承受电压脉冲（10/700 $\mu$ s，5kV）和电流脉冲（8/20 $\mu$ s，20kA）的冲击。
- 电源列柜内所有电缆应符合 YD/T 1173 的要求，各连接电缆的线径应满足设计载流量的要求。

### 11.10.7 直流供电

直流供电方式应保证稳定可靠供电，电源设备应靠近设备布置。直流电压标准 240VDC，服务器电源电压波动范围 190V ~ 300V。

# 12 服务条款

请登录浪潮官方网站 <https://www.inspur.com/>，在支持下载/自助服务/服务政策一栏，了解相关产品的保修服务政策，包括服务内容、服务期限、服务方式、服务响应时间和服务免责条款等相关内容；或者拨打浪潮服务热线 400-860-0011，通过机器型号或机器序列号进行咨询。

# 附录

## A.1 硬盘钨含量参考表

表 A.1-1 希捷硬盘钨含量参考范围

产品系列名称	钨含量范围		
	<5g	5g~25g	>25g
Cimarron (2T/4T)	√		
Cimarron (6T/8T)		√	
Evans		√	
Kestrel	√		
MakaraBP		√	
MakaraPLUS		√	
Mobula		√	
MobulaBP		√	
Skybolt	√		
Tatsu		√	

表 A.1-2 WD 硬盘钨含量参考范围

产品系列名称	钨含量范围		
	<5g	5g~25g	>25g
Rainier	√		
Libra He10		√	
Leo A		√	
Vela-A		√	
Vela-AP		√	
Hs14		√	
Leo-B		√	

表 A.1-3 东芝硬盘钨含量参考范围

产品系列名称	钨含量范围		
	<5g	5g~25g	>25g
AL14SE-Lite	√		
AL15SE	√		
AL14SX	√		
MG04 Tomcat-R SAS		√	
MG04 Tomcat-R SATA		√	
MG04 Tomcat SATA		√	
MG06 SAS		√	
MG06 SATA		√	
MG07 SAS		√	
MG07 SATA		√	

## A.2 术语表

### A

AEP	Apache Pass 基于3D xpoint的持久化内存
-----	----------------------------------

### B

BIOS	Basic Input Output System基本输入输出系统 一组固化到计算机内主板上一个ROM芯片上的程序，它保存着计算机最重要的基本输入输出的程序、开机后自检程序和系统自启动程序，它可从CMOS中读写系统设置的具体信息。
BMC	Baseboard Management Controller主板管理控制单元 IPMI规范的核心，负责各路传感器的信号采集、处理、储存，以及各种器件运行状态的监控。BMC向机箱管理模块提供被管理对象的硬件状态及告警等信息，实现对被管理对象的设备管理功能。
BPS	Barlow Pass 英特尔下一代持久内存模块，拥有前所未有的内存，可以做到用最快的速度访问持久存储的数据。
BUT/hr	热输入量单位，即英热单位/小时。

**C**

CPLD	Complex Programmable Logic Device复杂可编程逻辑器件 一种能根据需要自行构造逻辑功能的数字集成电路。
------	---

**E**

ECC	Error Checking and Correcting 一种能够实现“错误检查和纠正”的技术，ECC内存就是应用了这种技术的内存，可提高计算机运行的稳定性和增加可靠性。
Ethernet	以太网 Xerox公司创建，并由Xerox、Intel、DEC公司共同发展的一种基带局域网规范，使用CSMA/CD，以10Mbit/s速率在多种电缆上传输，类似于IEEE 802.3系列标准。

**G**

GE	Gigabit Ethernet千兆以太网 一种对传统的共享介质以太网标准的扩展和增强，兼容10M及100M以太网，符合IEEE 802.3z标准的以太网。
----	---

**I**

Intel ME	Intel Management Engine英特尔管理引擎 英特尔芯片中一个独立于CPU和操作系统的微处理器。ME里面有用于远程管理的功能，在出现严重漏洞时可以在不受用户操控下远程管理企业计算机。
Intel Optane DC PMeM	Intel® Optane™ DC Persistent Memory Module 英特尔® 傲腾™ 持久内存 一款英特尔的内存产品，通过创建一个新的层来填补内存存储缺口，从而打破了传统的内存存储层次结构，提供了更高的整体性能、效率和经济性。
iSCSI	Internet Small Computer System Interface英特尔小型计算机系统接口 iSCSI又称为IP-SAN，是一种基于因特网及SCSI-3协议下的存储技术，由IETF提出，并于2003年2月11日成为正式的标准。



**L**

LOM	LAN On Motherboard 主板上的LAN 一种网卡
-----	------------------------------------

**M**

MAC地址	Media Access Control Address 媒体存取控制位址 MAC地址也称为局域网地址 (LAN Address) , MAC位址, 以太网地址 (Ethernet Address) 或物理地址 (Physical Address) , 它是一个用来确认网络设备位置的位址。MAC地址用于在网络中唯一标示一个网卡, 一台设备若有一或多个网卡, 则每个网卡都需要并会有一个唯一的MAC地址。
-------	---

**N**

NTP	Network Time Protocol网络时间协议 用来使计算机时间同步化的一种协议, 它可以使计算机对其服务器或时钟源做同步化, 在无序的Internet环境中提供精确和健壮的时间服务。
NVDIMM	Non-Volatile Dual In-line Memory Module 非易失性双列直插式内存模块 一种可以随机访问的非易失性内存,可以在计算机掉电系统崩溃和正常关机的情况下,依然保持数据。NVDIMM同时表明它使用的是DIMM封装,与标准DIMM插槽兼容,并且通过标准的DDR总线进行通信。根据JEDEC标准化组织的定义,有三种NVDIMM的实现, 分别是: NVDIMM-N、NVDIMM-F、NVDIMM-P;AEP和BPS 属于NVDIMM-P。

**O**

OCulink	最早于PCIe协议规范组织提出一种新的光电内外部线缆方案, 最终采纳Molex的连接方案作为PCIe中OCulink选择, 需要支持PCIe Gen3和Gen4。被采纳后同时又在SAS4.0的规范中被采纳作为SAS协议的内部线缆方案, 支持SAS4.0速率。
---------	---

**P**

PCIe	Peripheral Component Interconnect express快捷外围部件互连标准
------	---

	电脑总线PCI的一种，沿用了现有的PCI编程概念及通讯标准，但建基于更快的串行通信系统。PCIe拥有更快的速率，以取代几乎全部现有的内部总线（包括AGP和PCI）。
PMBus	Power Management Bus电源管理总线 一种开放标准的数字电源管理协议,可通过定义传输和物理接口以及命令语言来促进与电源转换器或其他设备的通信。
POST	Power On Self Test上电自检 计算机系统接通电源（BIOS程序）的行为，包括对CPU、系统主板、基本内存、扩展内存、系统ROM BIOS等器件的测试。如发现错误，给操作者提示或警告。

## R

RAID	Redundant Arrays of Independent Drives独立磁盘冗余阵列 一种把多块独立的硬盘（物理硬盘）按不同的方式组合起来形成一个硬盘组（逻辑硬盘），从而提供数据冗余和比单个硬盘更高的存储性能的技术。
RJ45	Registered Jack 45 布线系统中信息插座（即通信引出端）连接器的一种，在FCC（美国联邦通信委员会标准和规章）中RJ是描述公用电信网络的接口，计算机网络的RJ45是标准8位模块化接口的俗称。

## S

SEL	System Event Log系统事件日志 存储系统事件信息的不可变的存储区域和相关接口，用于随后的故障诊断和系统修复。
Server	服务器 在网络环境中为客户提供各种服务的特殊计算机。
Slimline	Slimline连接器 为了在网络设备和服务器上提供更高速度和更小尺寸的解决方案，Amphenol开发了SlimSAS薄型连接器，并写入协会规范SFF-8654，该连接器主要用于UPI1.0 11.2GT/s，24Gbps SAS4.0信号或16GT/s PCIe4.0信号的应用。能大幅度的节省设备内部的空间使用，是现今市场上内部高速讯号传输的主流连接器。

## U

U	1U=44.45mm。 IEC 60297-1规范中对机柜、机箱、子架垂直高度的计量单位。
---	--

## A.3 缩略语表

### A

AC	Alternating Current	交流电
ACPI	Advanced Configuration and Power Management Interface	高级配置和电源管理接口
AES	Advanced Encryption Standard New Instruction Set	高级加密标准新指令集
AI	Artificial Intelligence	人工智能
AOC	Active Optical Cables	有源光缆
API	Application Program Interface	应用程序接口
ARP	Address Resolution Protocol	地址解析协议

### B

BIOS	Basic Input Output System	基本输入输出系统
BMC	Baseboard Management Controller	主板管理控制单元

### C

CE	Conformite Europeenne	欧洲合格认证
CLI	Command-Line Interface	命令行接口
CMOS	Complementary Metal-Oxide-Semiconductor Transistor	互补金属氧化物半导体
CPLD	Complex Programming Logic Device	复杂可编程逻辑器件
CPU	Central Processing Unit	中央处理器
CRPS	Common Redundant Power Supplies	通用冗余电源

CRU	Customer-Replaceable Unit	用户可更换部件
CSA	Canadian Standards Association	加拿大标准协会
CSM	Compatibility Support Module	兼容性支持模块

## D

DC	Direct Current	直流电
DDR4	Double Data Rate 4	双倍数据速率4
Dhcp	Dynamic Host Configuration Protocol	动态主机设置协议
DIMM	Dual-Inline-Memory-Modules	双列直插内存模块
DNS	Domain Name System	域名服务系统
DVD	Digital Video Disc	数字视频光盘

## F

FMA	Failure Mode Analysis	失效模式分析
FRU	Field-Replaceable Unit	现场可更换部件
FTP	File Transfer Protocol	文本传输协议
FW	Firmware	固件

## G

GPU	Graphics Processing Unit	图形处理单元
GUI	Graphical User Interface	图形用户界面

## H

HBA	Host Bus Adapter	主机总线适配器
HCA	Host Channel Adapter	主机通道适配器
HDD	Hard Disk Drive	机械硬盘驱动器

HTML	Hyper Text Markup Language	超文本标记语言
HWRAID	Hardware Redundant Arrays of Independent Drives	硬件磁盘阵列

## I

I/O	Input/Output	输入输出单元
IEC	International Electrotechnical Commission	国际电工委员会
IOPS	Input/Output Operations Per Second	每秒进行读写操作的次数
IP	Internet Protocol	网际互连协议
IPMB	Intelligent Platform Management Bus	智能平台管理总线
IPMI	Intelligent Platform Management Interface	智能平台管理接口
iSCSI	Internet Small Computer System Interface	Internet/小型计算机系统接口

## J

JTAG	Joint Test Action Group	联合测试工作组
------	-------------------------	---------

## K

KVM	Keyboard Video Mouse	键盘，显示器，鼠标三合一
-----	----------------------	--------------

## L

LAN	Local Area Network	局域网
LCD	Liquid Crystal Display	液晶显示器
LED	Light Emitting Diode	发光二极管
LRDIMM	Load Reduced Dual In-Lane Memory Module	低负载双列直插式内存模块

**M**

MLAN	Music Local Area Network	音乐局域网
------	--------------------------	-------

**N**

NCSI	National Communication System Instructions	国家通信系统指南
NEMA	National Electrical Manufacturers Association	美国国家电气制造商协会
NFPA	National Fire Protection Association	美国国家防火协会
NIC	Network Interface Controller	网络接口控制器
NPU	Network Processing Unit	网络处理单元
NTP	Network Time Protocol	网络时间协议
NVDIMM	Non-Volatile Dual In-Line Memory Module	非易失性双列直插内存模块
NVMe	Non-Volatile Memory Express	非易失性存储器标准

**O**

OCP	Open Compute Project	开源计算项目
OS	Operating System	操作系统

**P**

PCH	Platform Controller Hub	平台路径控制器
PCI	Peripheral Component Interconnect	外设部件互连标准
PCIe	Peripheral Component Interconnect express	快捷外围部件互连标准
PDU	Power Distribution Unit	机柜插座
PHM	Processor Heatsink Module	处理器散热器模块
PHY	Physical	端口物理层
POST	Power On Self Test	上电自检

PSU	Power Supply Unit	电源设备
PXE	Pre-boot Execution Environment	预启动运行环境

## R

RAM	Random-Access Memory	随机存储器
RAID	Redundant Arrays of Independent Drives	独立磁盘冗余阵列
RDIMM	Registered Dual In-line Memory Module	暂存型双列直插内存模块
RH	Relative Humidity	相对湿度
ROM	Read-Only Memory	只读存储器
RTA	Real Time Clock	实时时钟

## S

SAS	Serial Attached Small Computer System Interface	串行连接的小型计算机系统接口
SATA	Serial Advanced Technology Attachment	串行高级技术附件
SFP	Small Form-factor Pluggable	小型可插拔收发光模块
SIC	Smart Interface Card	智能接口卡
SKU	Stock Keeping Unit	库存单位
SMTP	Simple Mail Transfer Protocol	简单邮件传输协议
SNMP	Simple Network Management Protocol	简单网络管理协议
SSD	Solid State Disk	固态硬盘
SSH	Secure Shell	安全外壳协议
SWRAID	Software Redundant Arrays of Independent Drives	软件磁盘阵列

## T

TCG	Trusted Computing Group	可信计算组织
-----	-------------------------	--------

TCM	Trusted Cryptography Module	可信密码模块
TCO	Total Cost of Ownership	总拥有成本
TDP	Thermal Design Power	热设计功耗
TPCM	Trusted Platform Control Module	可信平台控制模块
TPM	Trusted Platform Module	可信平台模块

## U

UEFI	Unified Extensible Firmware Interface	统一可扩展固件接口
UID	User Identification	定位指示灯
UPI	Ultra Path Interconnect	超级通道互联
UPS	Uninterruptible Power Supply	不间断电源
USB	Universal Serial Bus	通用串行总线

## V

VGA	Video Graphics Array	视频图形阵列
VLAN	Virtual Local Area Network	虚拟局域网

## X

XDP	eXtend Debug Port	XDP扩展调试接口
-----	-------------------	-----------